

Strömungswächter

SPM



ÜBERBLICK

Messprinzip

- Paddel

Anwendungsgebiete

- Kühlsysteme und Kühlkreisläufe
- Heizungs- und Klimaanlage
- Trockenlaufschutz bei Pumpen
- Forschung und Entwicklung

Charakteristika

- Beliebige Einbaulage
- Schmutzunempfindlich
- Hohe Schaltleistung
- Einfache Montage
- Geringer Druckverlust

Montagehinweis

- Die Betriebsanleitung für SPM ist unbedingt zu beachten!
- **Download: www.meister-flow.com**

BETRIEBSDATEN

Betriebsdruck max.	11 bar (Messing-Ausführung)
	30 bar (Edelstahl-Ausführung)
Mediumtemperatur	-40 °C - 120 °C
Umgebungstemperatur	-40 °C - 85 °C

WERKSTOFFE

Messing-Ausführung, medienberührende Teile

Paddel:	Edelstahl AISI 316L
Gerätekörper:	Messing

Messing-Ausführung, nicht medienberührende Teile

Gehäuse:	ABS-Unterteil (V0)
	mit Polykarbonat-Deckel

Edelstahl-Ausführung, medienberührende Teile

Paddel:	Edelstahl AISI 316L
Gerätekörper:	Edelstahl AISI 316L

Edelstahl-Ausführung, nicht medienberührende Teile

Gehäuse:	ABS-Unterteil (V0)
	mit Polykarbonat-Deckel

MESSBEREICHE

Typen: SPM-15 (mit T-Stück), SPM-20 (mit T-Stück)

Typ	Anschluss	Abschaltwert	Einschaltwert
	G	l/h	l/h
SPM-15	1/2"	174 – 846	480 – 948
SPM-20	3/4"	138 – 768	408 – 858

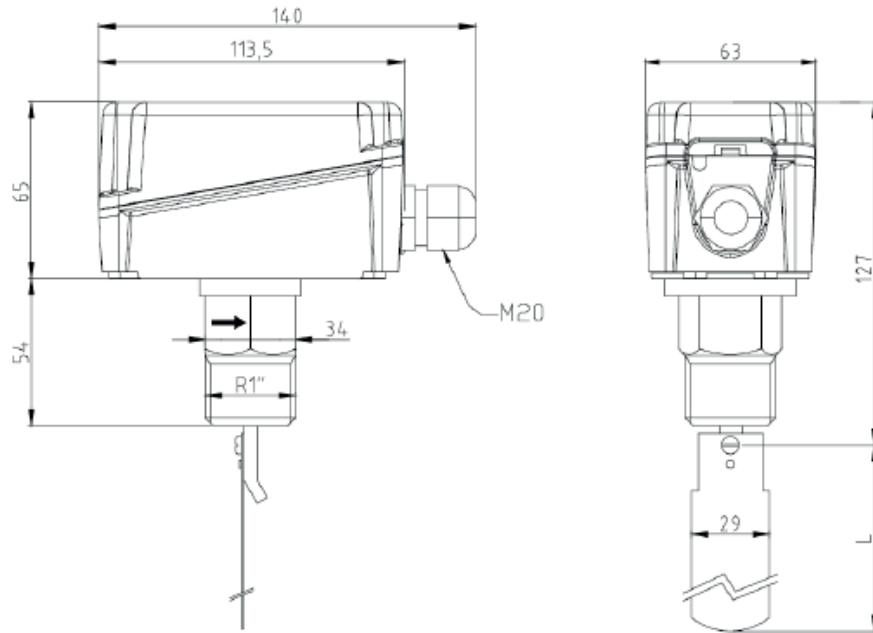
Typen: SPM-25, SPM-25 VA

DN	montierte Paddel				Abschaltwert	Einschaltwert
					m³/h	m³/h
25	1				0,6 – 2	1 – 2,1
32	1				0,8 – 2,8	1,3 – 3
40	1				1,1 – 3,7	1,7 – 4
50	1	2			2,2 – 5,7	3,1 – 6,1
65	1	2			2,7 – 6,5	4 – 7
80	1	2	3		4,3 – 10,7	6,2 – 11,4
100	1	2	3		11,4 – 27,7	14,7 – 29
100	1	2	3	4	6,1 – 17,3	8 – 18,4
125	1	2	3		22,9 – 53,3	28,4 – 55,6
125	1	2	3	4	9,3 – 25,2	12,9 – 26,8
150	1	2	3		35,9 – 81,7	43,1 – 85,1
150	1	2	3	4	12,3 – 30,6	16,8 – 32,7
200	1	2	3		72,6 – 165,7	85,1 – 172,5
200	1	2	3	4	38,6 – 90,8	46,5 – 94,2

Typen: SPM-25R, SPM-25R VA

DN	montierte Paddel				Abschaltwert	Einschaltwert
					m³/h	m³/h
25	1				0,2 – 1	0,6 – 1,1
32	1				0,25 – 1,4	0,9 – 1,6
40	1				0,5 – 1,6	1,2 – 2,2
50	1	2			0,9 – 3,6	2,3 – 4,1
65	1	2			1,2 – 4,9	3,1 – 5,5
80	1	2	3		2,1 – 7,4	4,9 – 8,2
100	1	2	3		4,9 – 17,1	11,3 – 19,1
100	1	2	3	4	3,3 – 11,6	7,7 – 13
125	1	2	3		9,7 – 34	22,4 – 37,9
125	1	2	3	4	5 – 17,5	11,5 – 19,6
150	1	2	3		13,6 – 47,6	31,5 – 53,2
150	1	2	3	4	6,1 – 21,4	14,1 – 23,9
200	1	2	3		25,7 – 90,1	59,6 – 100,7
200	1	2	3	4	21,7 – 55,3	36,5 – 61,8

TECHNISCHE ZEICHNUNG



TYPENÜBERSICHT

Typ	Einbaumaße [mm]			Werkstoff	Gewicht ca. [g]
	Rohranschluss G	P _{max} bar			
SPM-15	1/2"	11	Messing	950	
SPM-20	3/4"	11	Messing	950	
SPM-25	1" - 8"	11	Messing	950	
SPM-25 VA	1" - 8"	30	Edelstahl ⁽¹⁾	950	
SPM-25R	1" - 8"	11	Messing ⁽¹⁾	950	
SPM-25R VA	1" - 8"	30	Edelstahl ⁽¹⁾	950	

⁽¹⁾Edelstahl AISI 316L

PADDELLÄNGE PADDELWERKSTOFFE

Paddel	Einbaumaße [mm]		Werkstoff
	Länge L		
1	standard (ab DN 50): ⁽²⁾	28,5	Edelstahl ⁽¹⁾
2	standard:	54,5	Edelstahl ⁽¹⁾
3	standard:	83,5	Edelstahl ⁽¹⁾
4	standard (ab DN 175):	161,5	Edelstahl ⁽¹⁾
	Sonderlänge für DN 100: ⁽³⁾	92	Edelstahl ⁽¹⁾
	Sonderlänge für DN 125: ⁽³⁾	117	Edelstahl ⁽¹⁾
	Sonderlänge für DN 150: ⁽³⁾	143	Edelstahl ⁽¹⁾

⁽²⁾Bei DN 25 muss das Paddel angepasst werden.

⁽³⁾Die Sonderlängen erhält der Anwender durch kürzen der Standardpaddel.

ELEKTRISCHE DATEN

Staubgekapselter Mikroschalter

Schaltwerte 15(8)A · 24 - 250 V AC

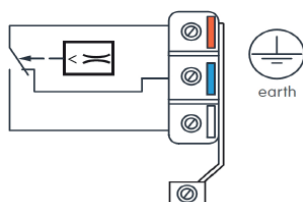
ELEKTRISCHER ANSCHLUSS

– Anschlussklemme für Kabelanschluss

Schutzart

IP65

SCHALTBILD



Farbcode

common	rot
N.C. (Öffner)	blau
N.O. (Schließer)	weiß

Die Schaltwerte sind den Tabellen auf Seite 2 zu entnehmen.
Werkseitig sind die Geräte auf minimale Schaltwerte eingestellt.
Durch Drehen der Messbereichsschraube im Uhrzeigersinn (siehe Betriebsanleitung) können die Schaltwerte erhöht werden.