

Betriebsanleitung

WY Modul BASICS
Strömungswächter



Serie WY
Typ WY-15 bis WY-25

Vor Beginn aller Arbeiten Anleitung lesen!

Meister Strömungstechnik GmbH
Im Gewerbegebiet 2
63831 Wiesen
Germany
Telefon: +49 6096 9720 - 0
Telefax: +49 6096 9720 - 30
E-Mail: sales@meister-flow.com
Internet: www.meister-flow.com

WY Modul BASICS, 1, de_DE

Diese Anleitung wurde erstellt von:
Meister Strömungstechnik GmbH
Technische Änderungen vorbehalten

© Meister Strömungstechnik GmbH 2016

Diese Anleitung ermöglicht den sicheren und effizienten Umgang mit einem Strömungswächter (im Folgenden "Gerät"). Diese Anleitung ist Bestandteil des Gerätes und muss in unmittelbarer Nähe des Gerätes für das Personal jederzeit zugänglich aufbewahrt werden. Das Personal muss diese Anleitung vor Beginn aller Arbeiten sorgfältig durchgelesen und verstanden haben. Grundvoraussetzung für sicheres Arbeiten ist die Einhaltung aller angegebenen Sicherheitshinweise und Handlungsanweisungen in dieser Anleitung. Darüber hinaus gelten die örtlichen Unfallverhütungsvorschriften und allgemeinen Sicherheitsbestimmungen für den Einsatzbereich des Gerätes. Abbildungen in dieser Anleitung dienen dem grundsätzlichen Verständnis und können von der tatsächlichen Ausführung abweichen. Aus eventuellen Abweichungen können keine Ansprüche abgeleitet werden.

Haftungsbeschränkungen

Alle Angaben und Hinweise in dieser Anleitung wurden unter Berücksichtigung der geltenden Normen und Vorschriften, des Standes der Technik sowie unserer langjährigen Erkenntnisse und Erfahrungen zusammengestellt. Der Hersteller übernimmt keine Haftung für Schäden aufgrund:

- Nichtbeachtung aller Angaben dieser Anleitung
- Nichtbestimmungsgemäßer Verwendung

- Einsatz von nicht ausgebildetem Personal
- Eigenmächtiger Umbauten oder nicht vom Hersteller zugelassener technischer Veränderungen
- Verwendung nicht zugelassener Ersatzteile

Es gelten die im Liefervertrag vereinbarten Verpflichtungen, die Allgemeinen Geschäftsbedingungen sowie die Lieferbedingungen des Herstellers und die zum Zeitpunkt des Vertragsabschlusses gültigen gesetzlichen Regelungen.

Urheberschutz

Diese Anleitung ist urheberrechtlich geschützt.

Die Überlassung dieser Anleitung an Dritte, Vervielfältigungen in jeglicher Art und Form – auch auszugsweise – sowie die Verwertung und/oder Mitteilung des Inhaltes sind ohne schriftliche Genehmigung von Meister Strömungstechnik ("Hersteller") außer für interne Zwecke nicht gestattet. Zuwiderhandlungen verpflichten zu Schadenersatz. Der Hersteller behält sich das Recht vor, zusätzliche Ansprüche geltend zu machen.

Das Urheberrecht liegt beim Hersteller.

© Meister Strömungstechnik GmbH

Im Gewerbegebiet 2

63831 Wiesen

Deutschland

Inhaltsverzeichnis

1	Überblick	7
	1.1 Überblick.....	7
	1.2 Garantiebestimmungen.....	7
	1.3 Kundendienst.....	7
2	Sicherheit	8
	2.1 Symbolerklärung.....	8
	2.2 Bestimmungsgemäße Verwendung.....	10
	2.3 Besondere Gefahren.....	11
	2.3.1 Gefahren durch elektrischen Strom.....	11
	2.3.2 Gefahren durch Mechanik.....	12
	2.3.3 Gefahren durch hohe oder tiefe Temperaturen.....	13
	2.3.4 Gefahren durch Strahlung.....	13
	2.3.5 Gefahren durch Medien.....	14
	2.4 Personalanforderungen.....	14
	2.5 Persönliche Schutzausrüstung.....	15
	2.6 Sicherheitseinrichtungen.....	16
	2.7 Ersatzteile.....	17
	2.8 Umweltschutz.....	17
	2.9 Verantwortung des Betreibers.....	18
3	Aufbau und Funktion	20
	3.1 Übersicht.....	20
	3.2 Gerätebeschreibung.....	20
	3.3 Baugruppenbeschreibung.....	21
4	Transport, Verpackung und Lagerung	22
	4.1 Sicherheitshinweise für den Transport.....	22
	4.2 Transportinspektion.....	22
	4.3 Verpackung.....	22
	4.4 Symbole auf der Verpackung.....	23
	4.5 Lagerung.....	23
5	Installation und Erstinbetriebnahme	25
	5.1 Sicherheit.....	25

5.2	Anforderungen an den Installationsort.....	25
5.3	Vorbereitungen.....	26
5.4	Installation in der Rohrleitung.....	29
5.5	Erstinbetriebnahme.....	34
5.6	Elektrischer Anschluss.....	35
5.6.1	Schaltkontakt SG-15 mit Gerätestecker nach EN 175301-803.....	35
5.6.2	Gerätestecker M12x1.....	36
5.6.3	IP-Schutzart.....	37
5.7	Erdung des Gerätes.....	37
5.8	Steckverbindung.....	38
5.9	Kontaktschutzmaßnahmen.....	40
5.10	Entlüftung des Ventils.....	42
6	Bedienung.....	44
6.1	Schaltpunkt einstellen.....	44
6.2	Durchfluss prüfen.....	45
7	Störung.....	46
7.1	Sicherheit.....	46
7.2	Störungstabelle.....	48
8	Wartung.....	50
8.1	Sicherheit.....	50
8.2	Wartungsplan.....	50
8.3	Ausbau aus der Rohrleitung.....	51
8.4	Demontage.....	53
8.5	Wartungsarbeiten.....	57
8.5.1	Reinigung.....	58
8.5.2	Ersatzteiltausch.....	59
8.5.3	Montage.....	59
8.5.4	Schaltkontakt austauschen.....	66
8.6	Maßnahmen nach erfolgter Wartung.....	68
9	Demontage und Entsorgung.....	69
9.1	Sicherheit.....	69
9.2	Demontage.....	69

9.3	Retouren	70
9.3.1	Retouren Antrag.....	70
9.4	Entsorgung.....	70
10	Technische Daten.....	71
10.1	Typenschild Gerät.....	71
10.2	Typenschild Schaltkontakt.....	71
10.3	Maßblatt.....	71
10.4	Allgemeine Angaben.....	72
10.5	Elektrische Anschlusswerte.....	72
10.6	Messbereiche.....	73
10.6.1	Standardmessbereiche.....	73
10.7	Betriebsdaten.....	74
11	Anhang.....	75
11.1	Anziehdrehmomente.....	75
11.2	Ersatzteile.....	75
11.3	Werkzeug.....	78
11.4	Dichtmittel.....	78
11.5	Schmiermittel.....	79
12	Index.....	80

1 Überblick

1.1 Überblick



Abb. 1: Strömungswächter WY

- 1 Schaltkontakt mit Steckerdose oder Anschlusskabel
- 2 Schauglas mit Messskala
- 3 Körper WY

Der Strömungswächter WY überwacht den kontinuierlichen Durchfluss von Flüssigkeiten. Er ist ausgelegt für den Einbau in Rohrleitungen.

Innerhalb des Gerätes befindet sich ein Schwebekörper, der durch das durchströmende Medium bewegt wird. Auf der Messskala des Schauglases kann der aktuelle Durchfluss abgelesen werden. Dabei ist die Oberkante des Schwebekörpers die Ablesekante.

Über die Steckerdose können externe Messgeräte angeschlossen werden.

1.2 Garantiebestimmungen

Die Garantiebestimmungen sind in den Allgemeinen Geschäftsbedingungen des Herstellers enthalten.

1.3 Kundendienst

Für technische Auskünfte steht unser Kundendienst zur Verfügung (Kontakt-daten siehe Seite 2).

Darüber hinaus sind unsere Mitarbeiter ständig an neuen Informationen und Erfahrungen interessiert, die sich aus der Anwendung ergeben und die für die Verbesserung unserer Produkte wertvoll sein können.

2 Sicherheit

Dieser Abschnitt gibt einen Überblick über alle wichtigen Sicherheitsaspekte für einen optimalen Schutz des Personals sowie für den sicheren und störungsfreien Betrieb.

Die Nichtbeachtung der in dieser Anleitung aufgeführten Handlungsanweisungen und Sicherheitshinweise kann zu erheblichen Gefährdungen führen.

2.1 Symboleklärung

Sicherheitshinweise

Sicherheitshinweise sind in dieser Anleitung durch Symbole gekennzeichnet. Die Sicherheitshinweise werden durch Signalworte eingeleitet, die das Ausmaß der Gefährdung zum Ausdruck bringen.

Um Unfälle, Personen- und Sachschäden zu vermeiden, Sicherheitshinweise unbedingt einhalten und umsichtig handeln.



GEFAHR!

Diese Kombination aus Symbol und Signalwort weist auf eine unmittelbar gefährliche Situation hin, die zum Tod oder zu schweren Verletzungen führt, wenn sie nicht gemieden wird.



WARNUNG!

Diese Kombination aus Symbol und Signalwort weist auf eine möglicherweise gefährliche Situation hin, die zum Tod oder zu schweren Verletzungen führen kann, wenn sie nicht gemieden wird.



VORSICHT!

Diese Kombination aus Symbol und Signalwort weist auf eine möglicherweise gefährliche Situation hin, die zu geringfügigen oder leichten Verletzungen führen kann, wenn sie nicht gemieden wird.



HINWEIS!

Diese Kombination aus Symbol und Signalwort weist auf eine möglicherweise gefährliche Situation hin, die zu Sach- und Umweltschäden führen kann, wenn sie nicht gemieden wird.

- ➔ Kennzeichnet Schritt-für-Schritt-Handlungsanweisungen
 - ⇒ Kennzeichnet einen Zustand oder eine automatische Abfolge als Ergebnis eines Handlungsschrittes
- Kennzeichnet Aufzählungen und Listeneinträge ohne festgelegte Reihenfolge
 - ↳ „Zeichen in dieser Anleitung“ auf Seite 9 kennzeichnet Verweise auf Kapitel dieser Anleitung

Tipps und Empfehlungen



Dieses Symbol hebt nützliche Tipps und Empfehlungen sowie Informationen für einen effizienten und störungsfreien Betrieb hervor.

Zeichen in dieser Anleitung

Für die Kennzeichnung von Handlungsanweisungen, Ergebnisbeschreibungen, Aufzählungen, Verweisen und anderen Elementen werden in dieser Anleitung folgende Zeichen und Hervorhebungen verwendet:

2.2 Bestimmungsgemäße Verwendung

Das Gerät ist ausschließlich für die hier beschriebene bestimmungsgemäße Verwendung konzipiert und konstruiert.

Einsatz in nicht explosionsgefährdeten Bereichen

Der Strömungswächter dient ausschließlich zur Überwachung von kontinuierlichen Durchflüssen von Flüssigkeiten in einem Temperaturbereich von -20 °C bis 100 °C bei einem maximalen Betriebsdruck von 10 bar.

Einsatz in explosionsgefährdeten Bereichen

Die Baureihe WY darf nicht in explosionsgefährdeten Bereichen eingesetzt werden!

Jede über die bestimmungsgemäße Verwendung hinausgehende oder andersartige Benutzung gilt als Fehlgebrauch.



WARNUNG!

Gefahr durch Fehlgebrauch!

Fehlgebrauch des Strömungswächters kann zu gefährlichen Situationen führen.

- Strömungswächter nur innerhalb der angegebenen Leistungsgrenzen verwenden

- Strömungswächter keinen starken Temperaturschwankungen aussetzen
- Strömungswächter nicht mit schnellschaltenden Ventilen verwenden
- Strömungswächter nicht mit Magnetventilen verwenden
- Strömungswächter keinen Vibrationen aussetzen
- Strömungswächter keinen Druckstößen aussetzen
- Strömungswächter nicht mit Medien verwenden, die Fest- oder Schleifkörper enthalten
- Strömungswächter nur mit Medien verwenden, die zuvor mit dem Hersteller vereinbart wurden
- Strömungswächter nicht als alleinige Überwachungseinrichtung zur Abwendung gefährlicher Zustände einsetzen
- Strömungswächter nicht als tragendes Teil in ein Rohrleitungssystem einbauen
- Strömungswächter mit Schauglas so installieren, dass das Schauglas vor Beschädigung durch mechanische Krafteinwirkung geschützt ist, falls erforderlich, geeignete Schutzvorrichtung installieren (z.B. Schlagschutz)

Ansprüche jeglicher Art wegen Schäden aufgrund von Fehlgebrauch sind ausgeschlossen.

2.3 Besondere Gefahren

Im folgenden Abschnitt sind Restriktionen benannt, die von dem Gerät ausgehen können.

Um Gesundheitsgefahren zu reduzieren und gefährliche Situationen zu vermeiden, sind die hier aufgeführten Sicherheitshinweise und die Sicherheitshinweise in den weiteren Kapiteln dieser Anleitung zu beachten.

GEFAHR!

Die Geräte der Serie WY sind nicht geeignet für den Einsatz in explosionsgefährdeten Bereichen.



Diese Anleitung kann nicht alle denkbaren Gefährdungen abdecken, da viele Gefährdungen nicht von dem Gerät, sondern von den jeweils durchströmenden Medien ausgehen. Bei der Verwendung von gefährlichen Medien unbedingt die zugehörigen Sicherheitsdatenblätter beachten!

2.3.1 Gefahren durch elektrischen Strom

Elektrischer Strom

GEFAHR!

Lebensgefahr durch elektrischen Strom!

Bei Berührung mit spannungsführenden Teilen besteht unmittelbare Lebensgefahr durch Stromschlag. Beschädigung der Isolation oder einzelner Bauteile kann lebensgefährlich sein.

- Arbeiten an der elektrischen Anlage nur von einem qualifizierten Elektriker ausführen lassen.
- Bei Beschädigungen der Isolation Spannungsversorgung sofort abschalten und Reparatur veranlassen.
- Vor Beginn der Arbeiten an aktiven Teilen elektrischer Anlagen und Betriebsmittel den spannungsfreien Zustand herstellen und für die Dauer der Arbeiten sicherstellen. Dabei die 5 Sicherheitsregeln beachten:
 - Freischalten
 - Gegen Wiedereinschalten sichern
 - Spannungsfreiheit feststellen
 - Erden und kurzschließen

- Benachbarte, unter Spannung stehende Teile abdecken oder abschränken
- Niemals Sicherungen überbrücken oder außer Betrieb setzen. Beim Auswechseln von Sicherungen die korrekte Stromstärkenangabe einhalten
- Feuchtigkeit von spannungsführenden Teilen fernhalten. Diese kann zum Kurzschluss führen

2.3.2 Gefahren durch Mechanik

WARNUNG!

Verletzungsgefahr durch Glasbruch!

Durch nicht zugelassene Temperaturen oder zu hohen Druck kann das Schauglas im Strömungswächter bersten. Es besteht Verletzungsgefahr durch umherfliegende Glassplitter und austretende Medien.

- Vorgegebene Betriebsbedingungen einhalten
- Persönliche Schutzausrüstung tragen
- Starke Temperaturschwankungen vermeiden
- Druckstöße vermeiden

VORSICHT!

Verletzungsgefahr an scharfen Kanten und spitzen Ecken!

Scharfe Kanten und spitze Ecken können an der Haut Abschürfungen und Schnitte verursachen

- Bei Arbeiten in der Nähe von scharfen Kanten und spitzen Ecken vorsichtig vorgehen
- Im Zweifel Schutzhandschuhe tragen

2.3.3 Gefahren durch hohe oder tiefe Temperaturen

Heiße oder kalte Oberflächen

 **WARNUNG!**

Verletzungsgefahr durch heiße oder kalte Oberflächen!

Oberflächen von Bauteilen können sich durch durchfließende Medien stark aufheizen/abkühlen. Hautkontakt mit heißen oder kalten Oberflächen verursacht schwere Verbrennungen/Erfrierungen der Haut.

- Bei allen Arbeiten in der Nähe von heißen/kalten Oberflächen grundsätzlich temperaturbeständige Arbeitsschutzkleidung und Schutzhandschuhe tragen
- Vor allen Arbeiten sicherstellen, dass alle Oberflächen auf Umgebungstemperatur abgekühlt/erwärmt sind

2.3.4 Gefahren durch Strahlung

Starke Magnetfelder

 **WARNUNG!**

Lebensgefahr durch starke Magnetfelder!

Starke Magnetfelder können schwere Verletzungen bis hin zum Tod sowie erhebliche Sachschäden verursachen.

- Personen mit Herzschritt-macher dürfen sich nicht in der Nähe des Gerätes aufhalten. Die Funktion des Herzschritt-machers könnte beeinträchtigt werden
- Personen mit Implantaten aus Metall dürfen sich nicht in der Nähe des Gerätes aufhalten. Implantate können sich erhitzen oder angezogen werden
- Ferromagnetische Materialien und Elektromagnete von der Magnetquelle fernhalten. Diese Materialien könnten angezogen werden und durch den Raum fliegen und Personen verletzen oder töten. Mindestabstand 3 m
- Vor Wartungsarbeiten Metallgegenstände (Schmuck, Uhren, Schreibgeräte etc.) ablegen

- Keine elektronischen Geräte in die Nähe der Magnetquelle bringen. Diese könnten beschädigt werden
- Keine Speichermedien, Kreditkarten etc. in die Nähe der Magnetquelle bringen. Daten können gelöscht werden

2.3.5 Gefahren durch Medien

Gefährliche Medien



WARNUNG!

Verletzungsgefahr durch gefährliche Medien!

Wenn der Strömungswächter für giftige, ätzende oder sehr heiße/ kalte Medien verwendet wird, besteht die Gefahr schwerer Verletzungen bei Austritt des Mediums.

- Sicherheitsdatenblatt des Mediums beachten
- Entsprechend den verwendeten Medien Sicherheits-, Unfallverhütungs- und Umweltschutzvorschriften einhalten
- Persönliche Schutzausrüstung gemäß Sicherheitsdatenblatt tragen

2.4 Personalanforderungen



WARNUNG!

Verletzungsgefahr bei unzureichender Qualifikation des Personals!

Wenn unqualifiziertes Personal Arbeiten an dem Gerät vornimmt oder sich im Gefahrenbereich des Gerätes aufhält, entstehen Gefahren, die schwere Verletzungen und erhebliche Sachschäden verursachen können.

- Alle Tätigkeiten nur durch dafür qualifiziertes Personal durchführen lassen.
- Unqualifiziertes Personal von den Gefahrenbereichen fernhalten.

Als Personal sind nur Personen zugelassen, von denen zu erwarten ist, dass sie ihre Arbeit zuverlässig ausführen. Personen, deren Reaktionsfähigkeit beeinflusst ist, z. B. durch Drogen, Alkohol oder Medikamente, sind nicht zugelassen.

Bei der Personalauswahl die am Einsatzort geltenden alters- und berufsspezifischen Vorschriften beachten.

In dieser Anleitung werden die im Folgenden aufgeführten Qualifikationen des Personals für die verschiedenen Tätigkeitsbereiche benannt:

Fachpersonal

Fachpersonal ist aufgrund seiner fachlichen Ausbildung, Kenntnisse und Erfahrung sowie Kenntnis der einschlägigen Bestimmungen in der Lage, die ihm übertragenen Arbeiten auszuführen und mögliche Gefahren selbstständig zu erkennen und zu vermeiden.

Qualifizierter Elektriker

Der qualifizierte Elektriker ist aufgrund seiner langjährigen Kenntnisse und Erfahrungen sowie Kenntnis der einschlägigen Normen und Bestimmungen in der Lage, Arbeiten an elektrischen Anlagen auszuführen und mögliche Gefahren selbstständig zu erkennen und zu vermeiden.

Außerdem muss er einen Nachweis seiner fachlichen Qualifikation erbringen, der die Fähigkeit zur Durchführung von Arbeiten an elektrischen Anlagen bescheinigt.

Der qualifizierte Elektriker muss die Bestimmungen der geltenden gesetzlichen Vorschriften zur Unfallverhütung erfüllen.

2.5 Persönliche Schutzausrüstung

Persönliche Schutzausrüstung dient dazu, das Personal gegen Gefahren zu schützen, die dessen Sicherheit oder Gesundheit bei der Arbeit beeinträchtigen könnten.

Beim Ausführen der verschiedenen Arbeiten an und mit dem Gerät muss das Personal persönliche Schutzausrüstung tragen. Auf diese wird in den einzelnen Kapiteln dieser Anleitung gesondert hingewiesen. Im Folgenden wird diese persönliche Schutzausrüstung erläutert:

- Die in den verschiedenen Kapiteln dieser Anleitung geforderte persönliche Schutzausrüstung vor Beginn der jeweiligen Arbeit unbedingt anlegen.
- Im Arbeitsbereich angebrachte Hinweise zur persönlichen Schutzausrüstung befolgen.

Beschreibung der persönlichen Schutzausrüstung

Bei gefährlichen Medien ist die im Sicherheitsdatenblatt des Mediums spezifizierte Schutzausrüstung zu tragen. Darüber hinaus sind die Festlegungen des Anlagenbetreibers zu beachten. Ist keine Schutzausrüstung spezifiziert, sind geeignete Schutzhandschuhe und Schutzbrille zu tragen.

Die Schutzausrüstung dient zum Schutz vor austretenden gefährlichen Medien sowie Medienrückständen im Gerät.

Schutzbrille

Die Schutzbrille dient zum Schutz der Augen vor umherfliegenden Teilen und Flüssigkeitsspritzern.

Schutzhandschuhe

Schutzhandschuhe dienen zum Schutz der Hände vor Reibung, Abschürfungen, Einstichen oder tieferen Verletzungen sowie vor Berührung mit heißen Oberflächen.

2.6 Sicherheitseinrichtungen**Integration in ein Not-Aus-Konzept erforderlich**

Das Gerät ist für den Einsatz innerhalb einer Anlage bestimmt. Es besitzt keine eigene Steuerung und keine autonome Not-Aus-Funktion.

Bevor das Gerät in Betrieb genommen wird, Not-Aus-Einrichtungen installieren und in die Sicherheitskette der Anlagensteuerung einbinden.

Die Not-Aus-Einrichtungen so anschließen, dass bei einer Unterbrechung der Energieversorgung oder der Aktivierung der Energieversorgung nach einer Unterbrechung gefährliche Situationen für Personen und Sachwerte ausgeschlossen sind.

Die Not-Aus-Einrichtungen müssen stets frei erreichbar sein.

2.7 Ersatzteile



WARNUNG!

Verletzungsgefahr durch die Verwendung falscher Ersatzteile!

Durch die Verwendung falscher oder fehlerhafter Ersatzteile können Gefahren für das Personal entstehen sowie Beschädigungen, Fehlfunktionen oder Totalausfall verursacht werden.

- Nur Originalersatzteile des Herstellers oder vom Hersteller zugelassene Ersatzteile verwenden
- Bei Unklarheiten stets Hersteller kontaktieren

Ersatzteile über Vertragshändler oder direkt beim Hersteller beziehen (Adresse siehe Seite 2).

Die Ersatzteilliste befindet sich im Anhang.

2.8 Umweltschutz



HINWEIS!

Gefahr für die Umwelt durch falsche Handhabung von umweltgefährdenden Stoffen!

Bei falschem Umgang mit umweltgefährdenden Stoffen, insbesondere bei falscher Entsorgung, können erhebliche Schäden für die Umwelt entstehen.

- Die unten genannten Hinweise zum Umgang mit umweltgefährdenden Stoffen und deren Entsorgung stets beachten
- Wenn umweltgefährdende Stoffe versehentlich in die Umwelt gelangen, sofort geeignete Maßnahmen ergreifen. Im Zweifel die zuständige Kommunalbehörde über den Schaden informieren und geeignete zu ergreifende Maßnahmen erfragen

Reinigungsflüssigkeiten

Lösungsmittelhaltige Reinigungsmittel enthalten giftige Substanzen. Sie dürfen nicht in die Umwelt gelangen. Die Entsorgung muss durch einen Entsorgungsfachbetrieb erfolgen.

Schmierstoffe

Schmierstoffe wie Fette und Öle enthalten giftige Substanzen. Sie dürfen nicht in die Umwelt gelangen. Die Entsorgung muss durch einen Entsorgungsfachbetrieb erfolgen.

2.9 Verantwortung des Betreibers

Betreiber

Betreiber ist diejenige Person, welche das Gerät zu gewerblichen oder wirtschaftlichen Zwecken selbst betreibt oder einem Dritten zur Nutzung/Anwendung überlässt und während des Betriebs die rechtliche Produktverantwortung für den Schutz des Benutzers, des Personals oder Dritter trägt.

Betreiberpflichten

Das Gerät wird im gewerblichen Bereich eingesetzt. Der Betreiber des Gerätes unterliegt daher den gesetzlichen Pflichten zur Arbeitssicherheit.

Neben den Sicherheitshinweisen in dieser Anleitung müssen die für den Einsatzbereich des Gerätes gültigen Sicherheits-, Unfallverhütungs- und Umweltschutzvorschriften eingehalten werden.

Dabei gilt insbesondere:

- Der Betreiber muss sich über die geltenden Arbeitsschutzbestimmungen informieren und in einer Gefährdungsbeurteilung zusätzlich Gefahren ermitteln, die sich durch die speziellen Arbeitsbedingungen am Einsatzort des Gerätes und insbesondere durch die verwendeten Medien ergeben. Diese muss er in Form von Betriebsanweisungen für den Betrieb des Gerätes umsetzen.
- Der Betreiber muss entsprechend den Betriebsbedingungen und den verwendeten Medien Schilder im Arbeitsbereich anbringen, die auf die resultierenden Gefahren hinweisen.
- Der Betreiber muss während der gesamten Einsatzzeit des Gerätes prüfen, ob die von ihm erstellten Betriebsanweisungen dem aktuellen Stand der Regelwerke entsprechen und diese, falls erforderlich, anpassen.
- Der Betreiber muss die Zuständigkeiten für Installation, Bedienung, Störungsbeseitigung, Wartung und Reinigung eindeutig regeln und festlegen.
- Der Betreiber muss für geeignete Sicherheitseinrichtungen innerhalb der Gesamtanlage sorgen.
- Der Betreiber muss dafür sorgen, dass alle Mitarbeiter, die mit dem Gerät umgehen, diese Anleitung gelesen und verstanden haben. Darüber hinaus muss er das Personal in regelmäßigen Abständen schulen und über die Gefahren informieren.
- Der Betreiber muss dem Personal die erforderliche Schutzausrüstung bereitstellen und das Tragen der Schutzausrüstung verbindlich anweisen.

Weiterhin ist der Betreiber dafür verantwortlich, dass die Maschine stets in technisch einwandfreiem Zustand ist. Daher gilt Folgendes:

- Der Betreiber muss entsprechend den von ihm verwendeten Medien geeignete Sicherheitsvorkehrungen treffen.
- Unterschiedliche Medien haben unterschiedlich starken Einfluss auf die Verschmutzung und den Verschleiß des Gerätes. Der Betreiber muss in Abhängigkeit von dem durchfließenden Medium geeignete Wartungsintervalle für das Gerät festlegen.
- Der Betreiber muss dafür sorgen, dass die in dieser Anleitung beschriebenen Wartungsintervalle eingehalten werden.
- Der Betreiber muss dafür sorgen, dass das Gerät vor der Entsorgung komplett von Resten des Mediums entleert wird. Reste von ätzenden oder giftigen Medien müssen neutralisiert werden.

3 Aufbau und Funktion

3.1 Übersicht



Abb. 2: Übersicht vorne

- 1 Entlüftung
- 2 Gerätehülse
- 3 Feder
- 4 Schauglas mit Messskala
- 5 Durchflussanzeiger
- 6 Verschraubung
- 7 Schaltkontakt und Steckdose oder Schaltkontakt mit Kabel
- 8 Medium Eingang
- 9 Medium Ausgang
- 10 Grundkörper

3.2 Gerätebeschreibung

WY Strömungswächter arbeiten nach dem Funktionsprinzip des Schwebekörper-Durchflussmessers. Der Strömungswächter wird in eine Rohrleitung eingebaut und misst den Durchfluss des in der Rohrleitung strömenden Mediums.

In dem Strömungswächter befindet sich ein Schwebekörper, der durch das durchfließende Medium bewegt wird. Zusammen mit dem Schwebekörper wird auch der Durchflussanzeiger im Schauglas bewegt. Durch die im Durchflussanzeiger integrierten Magnete wird ein Magnetfeld erzeugt. Die Position des Schwebekörpers wird durch den Schaltkontakt ermittelt. Neben der elektrischen Kontrolle durch den Reed-Kontakt (Schaltkontakt) kann der aktuelle Durchfluss auch an der Messskala des Schauglases abgelesen werden.

Einsatzbereiche für WY Strömungswächter sind z. B. Kühlkreisläufe: Der Strömungswächter überwacht, dass der Volumenstrom des Kühlmediums stark genug ist, um eine ausreichende Kühlung zu gewährleisten. Unterschreitet der Durchfluss durch den Strömungswächter den vom Bediener vorgegebenen Grenzwert, so wechselt der Schaltkontakt (Wechsler)/öffnet der Schaltkontakt (Schließer).

3.3 Baugruppenbeschreibung

Schaltkontakt



Abb. 3: Schaltkontakt und Steckerdose

In den Schaltkontakt (Abb. 3/1) ist ein potentialfreier Reed-Kontakt eingegossen. Das Gerät verfügt über einen Gerätestecker (Abb. 3/2).

Schauglas



Abb. 4: Schauglas

In das Schauglas ist eine Messskala eingebrannt, an welcher der aktuelle Durchfluss abgelesen werden kann.

4 Transport, Verpackung und Lagerung

4.1 Sicherheitshinweise für den Transport

Unsachgemäßer Transport

HINWEIS!

Sachschäden durch unsachgemäßen Transport!

Bei unsachgemäßem Transport können Transportstücke fallen oder umstürzen. Dadurch können Sachschäden entstehen.

- Beim Abladen der Transportstücke bei Anlieferung sowie bei innerbetrieblichem Transport vorsichtig vorgehen und die Symbole und Hinweise auf der Verpackung beachten
- Verpackungen erst kurz vor der Montage entfernen

4.2 Transportinspektion

Die Lieferung bei Erhalt unverzüglich auf Vollständigkeit und Transportschäden prüfen.

Bei äußerlich erkennbarem Transportschaden wie folgt vorgehen:

- Lieferung nicht entgegennehmen
- Schadensumfang auf den Transportunterlagen oder auf dem Lieferschein des Transporteurs vermerken und vom Fahrer/Zusteller bescheinigen lassen
- Reklamation einleiten



Jeden Mangel reklamieren, sobald er erkannt ist. Schadensersatzansprüche können nur innerhalb der geltenden Reklamationsfristen geltend gemacht werden.

4.3 Verpackung

Zur Verpackung

Die Verpackung soll die einzelnen Bauteile bis zur Installation vor Transportschäden, Korrosion und anderen Beschädigungen schützen. Daher die Verpackung nicht zerstören und erst kurz vor der Installation entfernen.

Umgang mit Verpackungsmaterialien

Verpackungsmaterial nach den jeweils gültigen gesetzlichen Bestimmungen und örtlichen Vorschriften entsorgen.

! HINWEIS!

Gefahr für die Umwelt durch falsche Entsorgung!

Verpackungsmaterialien sind wertvolle Rohstoffe und können in vielen Fällen weiter genutzt oder sinnvoll aufbereitet und wiederverwertet werden. Durch falsche Entsorgung von Verpackungsmaterialien können Gefahren für die Umwelt entstehen.

- Verpackungsmaterialien umweltgerecht entsorgen
- Die örtlich geltenden Entsorgungsvorschriften beachten (gegebenenfalls einen Fachbetrieb mit der Entsorgung beauftragen)

4.4 Symbole auf der Verpackung

Oben



Die Pfeilspitzen des Zeichens kennzeichnen die Oberseite des Packstückes. Sie müssen immer nach oben weisen, sonst könnte der Inhalt beschädigt werden.

Zerbrechlich



Kennzeichnet Packstücke mit zerbrechlichem oder empfindlichem Inhalt.

Das Packstück mit Vorsicht behandeln, nicht fallen lassen und keinen Stößen aussetzen.

4.5 Lagerung

Lagerung der Packstücke

Packstücke unter folgenden Bedingungen lagern:

- Nicht im Freien aufbewahren
- Trocken und staubfrei lagern
- Keinen aggressiven Medien aussetzen
- Vor Sonneneinstrahlung schützen
- Mechanische Erschütterungen vermeiden
- Lagertemperatur: 0 bis 35 °C
- Relative Luftfeuchtigkeit: max. 60 %

- Nicht belasten
- Bei Lagerung länger als 3 Monate regelmäßig den allgemeinen Zustand aller Teile und der Verpackung kontrollieren



Unter Umständen befinden sich auf den Packstücken Hinweise zur Lagerung, die über die hier genannten Anforderungen hinausgehen. Diese entsprechend einhalten.

5 Installation und Erstinbetriebnahme

5.1 Sicherheit

Unsachgemäße Installation und Erstinbetriebnahme

 **WARNUNG!**

Verletzungsgefahr durch unsachgemäße Installation und Erstinbetriebnahme!

Unsachgemäße Installation und Erstinbetriebnahme können zu schweren Verletzungen und erheblichen Sachschäden führen.

- Vor Beginn der Arbeiten für ausreichende Montagefreiheit sorgen
- Mit offenen, scharfkantigen Bauteilen vorsichtig umgehen
- Auf Ordnung und Sauberkeit am Montageplatz achten! Lose aufeinander- oder umherliegende Bauteile und Werkzeuge sind Unfallquellen
- Bauteile fachgerecht montieren; vorgeschriebene Schrauben-Anziehdrehmomente einhalten
- Vor der Erstinbetriebnahme sicherstellen, dass alle Installationsarbeiten gemäß den Angaben und Hinweisen in dieser Anleitung durchgeführt und abgeschlossen wurden

Sichern gegen Wiedereinschalten

 **WARNUNG!**

Lebensgefahr durch unbefugtes Wiedereinschalten!

Durch unbefugtes Wiedereinschalten der Energieversorgung während der Installation besteht die Gefahr schwerer Verletzungen bis hin zum Tod.

- Vor Beginn der Arbeiten alle Energieversorgungen der Gesamtanlage abschalten und gegen Wiedereinschalten sichern

5.2 Anforderungen an den Installationsort

Der Installationsort muss folgende Kriterien erfüllen:

- Das Gerät darf sich nicht unter Wasser befinden.
- Die Umgebung muss ausreichend beleuchtet sein.
- Es muss genügend Raum vorhanden sein, um das Aufkommen von Stauwärme zu verhindern.
- Das Gerät darf nicht als tragendes Teil installiert werden.
- An dem Gerät darf nichts befestigt oder aufgehängt werden.

- Das Gerät muss so installiert werden, dass es vor Beschädigungen durch mechanische Kraftwirkung geschützt ist. Es muss sichergestellt werden, dass das Gerät nicht beschädigt werden kann. Es obliegt dem Betreiber, geeignete Schutzvorrichtungen (z.B. Schlagschutz) zu installieren.
- Externe Magnetfelder beeinflussen den Schaltkontakt. Zu Magnetfeldern (z.B. Elektromotoren) ausreichend abstand halten.
- Rohre, Prozessanschlüsse oder Halterungen aus ferromagnetischem Material beeinflussen das Magnetfeld des Gerätes. Zu solchen Materialien (z.B. Stahl) einen Abstand von mindestens 100 mm einhalten.

 **WARNUNG!**

Gefahr durch fehlerhaften Einbau!

Werden beim Einbau des Strömungswächters die genannten Kriterien nicht eingehalten, kann es zu gefährlichen Situationen kommen.

- Strömungswächter nicht als tragendes Teil in ein Rohrleitungssystem einbauen
- Strömungswächter nicht mit schnellschaltenden Ventilen verwenden
- Strömungswächter nicht mit Magnetventilen verwenden

5.3 Vorbereitungen

Damit der Strömungswächter ordnungsgemäß funktioniert, bei der Installation sicherstellen, dass folgende Kriterien erfüllt sind:

Einbauposition/Durchflussrichtung

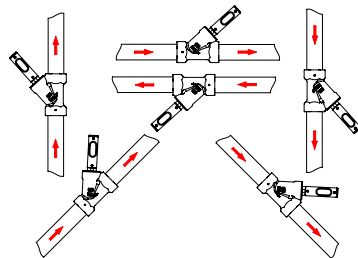


Abb. 5: Einbauposition/Durchflussrichtung

Strömungswächter nur in einer der abgebildeten Positionen einbauen. Der Durchfluss des Mediums muss in Pfeilrichtung erfolgen (von niedrigem zu hohem Skalenwert).

Beruhigungsstrecken

! HINWEIS!

Messgenauigkeit durch falschen Einbau!

Die Messgenauigkeit des Strömungswächters wird durch seine Lage innerhalb der Rohrleitung beeinflusst. Querschnittsänderungen, Abzweigungen oder Bögen in den Rohrleitungen beeinträchtigen die Messgenauigkeit.

- Beruhigungsstrecken einhalten
- Rohrdurchmesser nie direkt vor dem Gerät reduzieren



Wir empfehlen Beruhigungsstrecken des Typs BS-228.

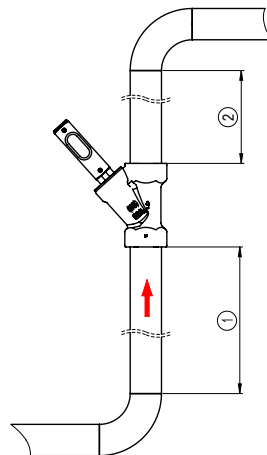


Abb. 6: Beruhigungsstrecken

- Vor dem Gerät muss eine Beruhigungsstrecke von 10xDN (Nennweite) liegen.
- Hinter dem Gerät muss eine Beruhigungsstrecke von 5xDN (Nennweite) liegen.

Freier Auslauf

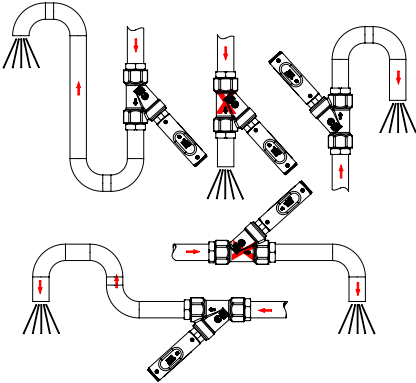


Abb. 7: Freier Auslauf

Wenn die Leitung in freiem Auslauf endet, darf der Strömungswächter nicht direkt vor der Öffnung installiert werden. Um die Messgenauigkeit zu gewährleisten, muss das Gerät stets vollständig mit Medium befüllt sein.

Schmutzfänger

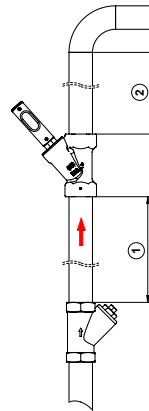


Abb. 8: Schmutzfänger

- 1 min. 10xDN
- 2 min. 5xDN

Wenn das Medium mit Festkörpern verunreinigt ist, muss vor dem Gerät ein Schmutzfänger (Abb. 8) installiert werden.



Wir empfehlen Schmutzfänger des Typs SF, SFD oder SFM.

Gerät vorbereiten

HINWEIS!




Gefahr von Sachschäden durch Verschmutzungen!

Verschmutzungen und Ablagerungen können die leichtgängige Bewegung des Schwebekörpers beeinträchtigen und das Gerät beschädigen.

- Sicherstellen, dass sich keine Fremdkörper im Gerät befinden
- Sicherstellen, dass das Gerät nicht verschmutzt ist
- Keine Medien verwenden, die Festkörper enthalten



Infolge der Qualitätssicherung können sich in dem Gerät möglicherweise Reste des Prüfmediums (Wasser) befinden.

1.  Gerät auspacken und sicherstellen, dass sich keine Reste des Verpackungsmaterials im Gerät befinden
2.  Gerät auf Rückstände des Prüfmediums untersuchen und diese gegebenenfalls entfernen
3.  Gerät auf Verschmutzungen überprüfen und gegebenenfalls mit sauberem Medium durchspülen

5.4 Installation in der Rohrleitung

WARNUNG!

Verletzungsgefahr durch unter Druck stehende Leitungen!

Steht die Rohrleitung während der Installation des Gerätes unter Druck, kann dies zu schweren Verletzungen führen.

- Vor der Installation des Gerätes Drucklosigkeit der Leitung herstellen

 **WARNING!**

Verletzungsgefahr durch heiße oder kalte Oberflächen!

Rohrleitungen können sich bei Durchfluss von heißen/kalten Medien stark aufheizen/abkühlen. Hautkontakt mit heißen/kalten Oberflächen verursacht schwere Verbrennungen/Erfrüerungen der Haut.

- Vor Beginn der Installation sicherstellen, dass die Anlage auf einen Temperaturbereich zwischen 0 und 40 °C temperiert ist
- Keine sehr heißen oder sehr kalten Anlagenteile berühren
- Bei allen Arbeiten in der Nähe von heißen/kalten Oberflächen grundsätzlich hitzebeständige/kältebeständige Arbeitsschutzkleidung und Schutzhandschuhe tragen

 **WARNING!**

Verletzungsgefahr durch Medien in der Rohrleitung!

Wenn durch die Rohrleitungen gefährliche Medien fließen, kann dies bei Austritt schwere Verletzungen zur Folge haben.

- Vor der Installation sicherstellen, dass die Rohrleitung leer ist und keine Medienrückstände enthält
- Bei der Installation stets persönliche Schutzausrüstung tragen
- Geeignete Entleerungsmöglichkeit vorsehen

 **HINWEIS!**

Gefahr von Geräteschäden durch verschmutzte Rohrleitung!

Gelangen Schmutzpartikel oder Fremdkörper in das Gerät, kann es beschädigt und in seiner Funktionstüchtigkeit beeinträchtigt werden.

- Vor der Installation des Gerätes sicherstellen, dass die Rohrleitung sauber ist
- Rohrleitung gegebenenfalls vor der Installation mit sauberem Medium durchspülen



Das geeignete Dichtmittel muss in Abhängigkeit von der Beschaffenheit der Leitungen, des Mediums und den Betriebs- und Umgebungsbedingungen ausgewählt werden. Die hier beschriebene Abdichtung ist nur ein Beispiel und kann nicht in allen Fällen angewendet werden.

Leitung abdichten


Personal:

- Fachpersonal

1.  Gewinde aufräumen.



Abb. 9: Dichtfaden aufbringen

2.  Dichtfaden (Abb. 9/1) in Gewin-
derichtung auf das aufgeraute
Gewinde aufbringen, dabei Men-
genangaben des Dichtmittel-
Herstellers beachten



Gerät in Rohrleitung installieren

Personal:

- Fachpersonal

Schutzausrüstung:

- Schutzhandschuhe

Werkzeug:

- Maulschlüssel



VORSICHT!

Gerät nicht an den Gewinden
anfassen. Diese sind scharfkantig
und können Schnittwunden verur-
sachen.


1.  Gerät mit der Verschraubung an
das Gewinde der Rohrleitung
ansetzen

Abb. 10: Rohrleitung mit Dichtfaden

- ⇒ Die Rohrleitung ist nun für
die Montage vorbereitet (Abb. 10)



Abb. 11: Gerät einschrauben

2. ➤ Mit passendem Maulschlüssel (Abb. 11/1) die Übergangverschraubung der Rohrleitung eindrehen. Dabei die Geräteverschraubung mit einem passenden Maulschlüssel (Abb. 11/2) gegenhalten

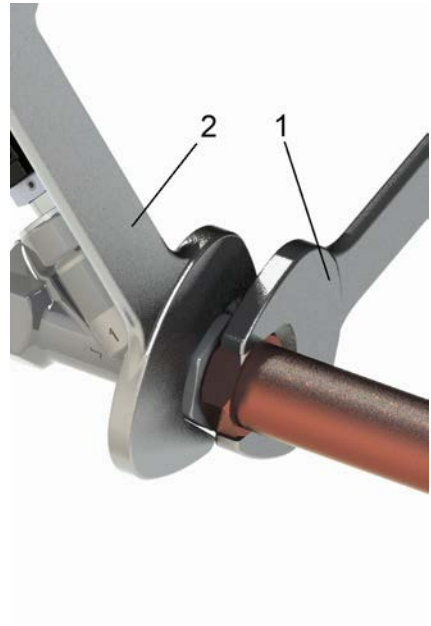


Abb. 12: Gerät einschrauben

3. ➤ Übergangverschraubung (Abb. 12/1) unter Gegenhalten der Verschraubung (Abb. 12/2) des Gerätes weiter eindrehen, bis die Verbindung dicht ist
4. ➤ Arbeitsschritte an der anderen Geräteverschraubung wiederholen

5.5 Erstinbetriebnahme

Vor der Erstinbetriebnahme und jeder weiteren Inbetriebnahme (z. B. nach Aus- und Einbau in Folge einer Wartung) müssen die folgenden Schritte ausgeführt werden.

1. 



WARNUNG!

Vibrationsfreien Betrieb der Anlage sicherstellen. Vibrationen können das Gerät zerstören. Dies stellt eine große Verletzungsgefahr für den Benutzer dar.

2. 



WARNUNG!

Kontinuierlichen Durchfluss des Mediums sicherstellen. Impulsartige Belastungen können das Gerät zerstören. Dies stellt eine große Verletzungsgefahr für den Benutzer dar.

3. 



HINWEIS!

Leitungen vollständig befüllen. Teilbefüllungen können zu Funktionsstörungen und Geräteschäden führen.

4. 



HINWEIS!

Leitung entlüften. Wenn sich während der Messung Luftblasen in der Leitung befinden, kann dies Geräteschäden durch Wasserschlag zur Folge haben. Dies kann zu Funktionsstörungen führen.

5. 



HINWEIS!

Kavitationsfreien Betrieb der Anlage sicherstellen. Kavitation kann zu Funktionsstörungen und Geräteschäden führen.

5.6 Elektrischer Anschluss

Der elektrische Anschluss des Strömungswächters erfolgt über den Gerätestecker. Die in den Geräten eingesetzten Schaltkontakte sind potentialfrei und benötigen keine Speisung. Schaltkontakt und Gerät sind aufeinander abgestimmt. Nach dem Austausch eines Schaltkontaktes muss der Schalterpunkt eingestellt werden.



GEFAHR!

Lebensgefahr durch elektrischen Strom!

Bei Berührung mit spannungsführenden Teilen besteht unmittelbare Lebensgefahr durch Stromschlag. Eine Beschädigung der Isolation oder einzelner Bauteile kann lebensgefährlich sein.

- Arbeiten an der elektrischen Anlage nur von einem qualifizierten Elektriker ausführen lassen
- Bei Beschädigungen der Isolation Spannungsversorgung sofort abschalten und Reparatur veranlassen
- Vor Beginn der Arbeiten an aktiven Teilen elektrischer Anlagen und Betriebsmittel den spannungsfreien Zustand herstellen und für die Dauer der Arbeiten sicherstellen. Dabei die 5 Sicherheitsregeln beachten:
 - Freischalten

- Gegen Wiedereinschalten sichern
- Spannungsfreiheit feststellen
- Erden und kurzschließen
- Benachbarte, unter Spannung stehende Teile abdecken oder abschranken
- Niemals Sicherungen überbrücken oder außer Betrieb setzen. Beim Auswechseln von Sicherungen die korrekte Stromstärkenangabe einhalten
- Feuchtigkeit von spannungsführenden Teilen fernhalten. Diese kann zum Kurzschluss führen

5.6.1 Schaltkontakt SG-15 mit Gerätestecker nach EN 175301-803

Anschlussbild der mitgelieferten Steckerdose (EN 175301-803, Form C) in Frontansicht.

Anschlussbilder

Schließer:

EN 175301-803



Abb. 13: Zustand des Kontaktes bei Gerät ohne Durchfluss

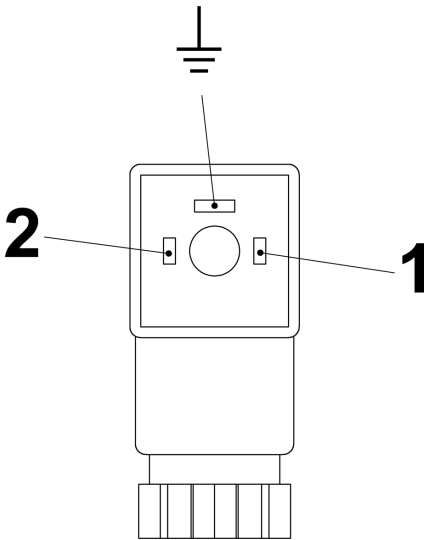


Abb. 14: Pin-Belegung Steckerdose Schließer (Erde-Anschluss nicht genutzt)

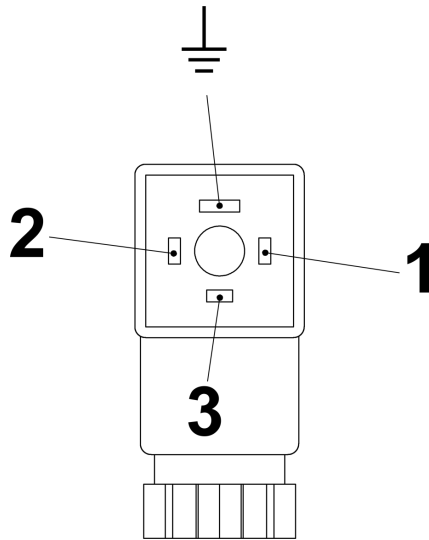


Abb. 16: Pin-Belegung Steckerdose Wechsler (Erde-Anschluss nicht genutzt)

Wechsler:

EN 175301-803



Abb. 15: Zustand des Kontaktes bei Gerät ohne Durchfluss

5.6.2 Gerätestecker M12x1

Anschlussbild Gerätestecker M12x1

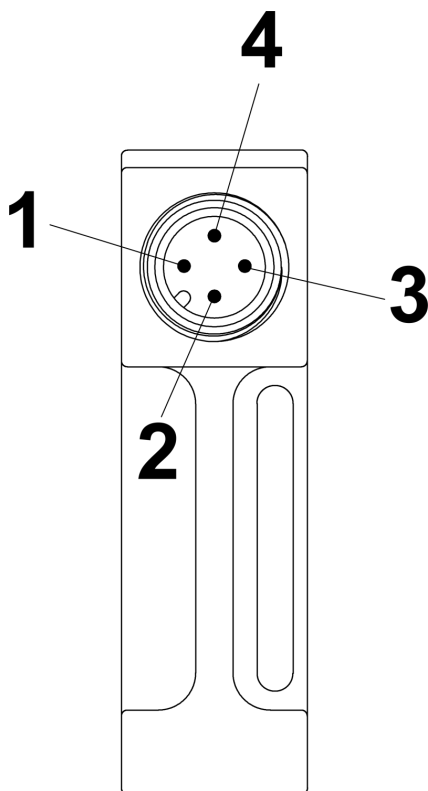


Abb. 17: Pin-Belegung Gerätestecker M12x1 (Form 15x50)

Anschlussbilder

Schließer:

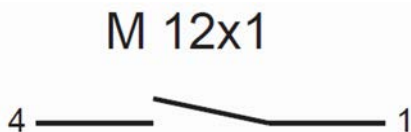


Abb. 18: Zustand des Kontaktes bei Gerät ohne Durchfluss

Wechsler:

M 12x1



Abb. 19: Zustand des Kontaktes bei Gerät ohne Durchfluss

5.6.3 IP-Schutzart

Die angegebene Schutzart (IP) ist nur sichergestellt mit zugelassenem Anschlussmaterial (siehe folgende Tabelle).

Geräteanschluss	Spezifikation für Anschluss	IP-Schutzart
EN175301-803 mit Verschraubung	Durchmesser des Anschlusskabels: 5–6 mm	IP65
M12x1	Gerätestecker M12x1	IP65

5.7 Erdung des Gerätes

Beim Einbau des Gerätes in einer Rohrleitung muss sichergestellt werden, dass die Erdung des Gerätes über die Rohrleitung erfolgt, so dass keine gefährlichen Potentialdifferenzen auftreten können.

5.8 Steckverbindung

Personal:

- Qualifizierter Elektriker

Werkzeug:

- Schlitzschraubendreher



Abb. 20: Steckerdose lösen

1. ➔ Befestigungsschraube (Abb. 20/1) von der Steckerdose lösen



Abb. 21: Steckerdose abziehen

2. ➔ Steckerdose (Abb. 21/1) abziehen

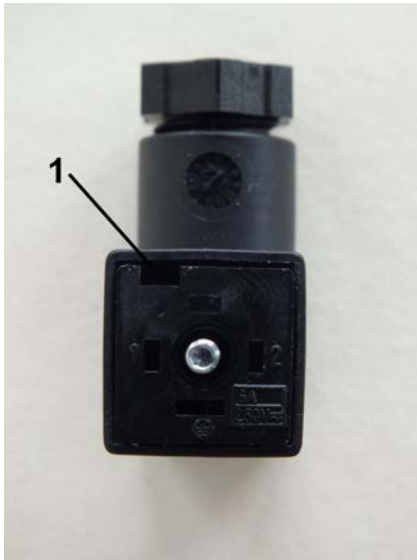



Abb. 22: Innenteil lösen

3.  Innenteil aus der Steckerdose entnehmen. Hierzu einen Schlitzschraubendreher in den Schlitz (Abb. 22/1) führen und Innenteil vorsichtig heraushebeln

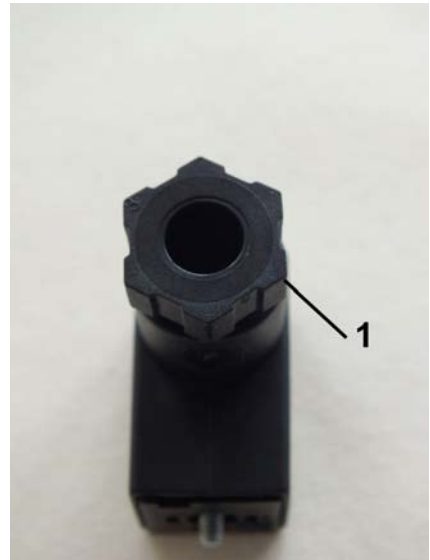








Abb. 23: Verschraubung lösen

4.  Verschraubung (Abb. 23/1) durch Drehen nach links lösen
5.  Anschlussleitung durch die Verschraubung in die Steckerdose führen
6.  Anschluss gemäß den Anschlussbildern (Abb. 24 und Abb. 25) vornehmen
7.  Innenteil (Abb. 22/1) wieder in die Steckerdose führen und drücken, bis es einrastet
8.  Verschraubung (Abb. 23/1) durch Drehen nach rechts wieder anziehen

9.  Steckerdose auf Gerätestecker stecken und Befestigungsschraube (Abb. 20/1) anziehen

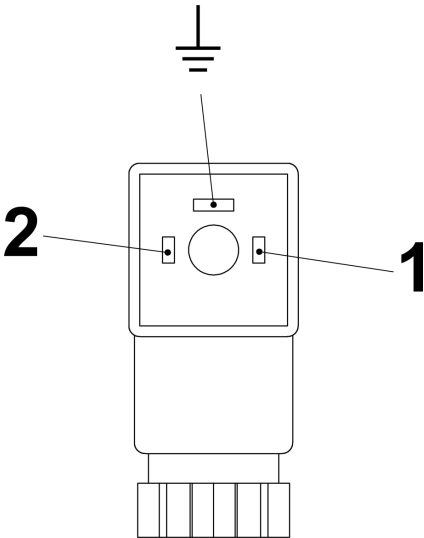


Abb. 24: Pin-Belegung Steckerdose Schließer (Form 15x50)

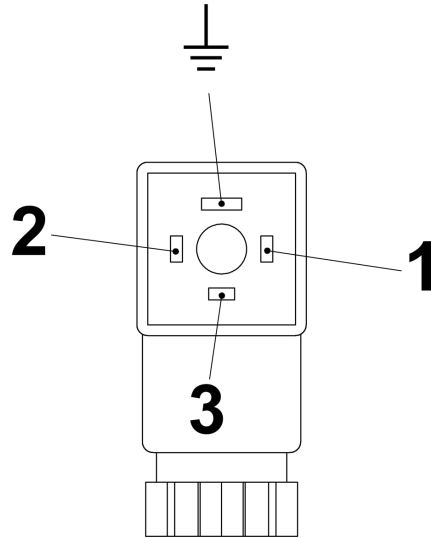


Abb. 25: Pin-Belegung Steckerdose Wechsler (Form 15x50)

5.9 Kontaktschutzmaßnahmen

Die in den Schaltkontakten verwendeten Reed-Kontakte sind konstruktionsbedingt sehr empfindlich gegen Überlast. Um die Zerstörung des Schaltkontaktes zu vermeiden, dürfen die auf dem Typenschild des Schaltkontaktes angegebenen Werte nicht (auch nicht kurzzeitig) überschritten werden.

Die Gefahr der Überlastung besteht durch:

- induktive Lasten
- kapazitive Lasten
- ohmsche Lasten

Zum Schutz gegen Überlastung müssen geeignete Maßnahmen ergriffen werden (siehe folgende Beispiele).

Induktive Belastung

Bei induktiver Belastung besteht die Gefahr von Spannungsspitzen beim Ausschalten (bis zum 10-Fachen der Nennspannung). Induktive Belastung wird z. B. verursacht durch:

- Schütze, Relais
- Magnetventile
- Elektromotoren

Beispiele für Schutzmaßnahmen:

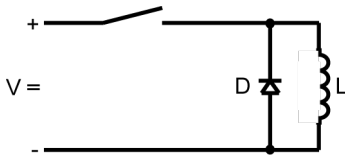


Abb. 26: Beispiel 1

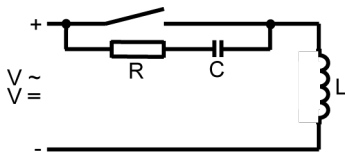


Abb. 27: Beispiel 2

Kapazitive Belastung

Bei kapazitiver Belastung besteht die Gefahr hoher Stromspitzen beim Einschalten des Schaltkontaktes (Überschreitung des Nennstromes). Kapazitive Belastung wird z. B. verursacht durch:

- Lange Anschlussleitungen
- Kapazitive Verbraucher

Beispiel für Schutzmaßnahme:

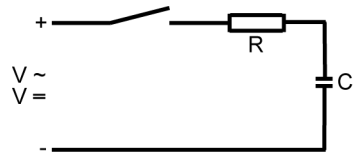


Abb. 28: Schutzmaßnahme bei kapazitiver Belastung

Ohmsche Belastung

Bei ohmscher Belastung besteht die Gefahr hoher Stromspitzen beim Einschalten des Schaltkontaktes. Dies ist darauf zurückzuführen, dass die Glühlampe bei niedrigen Temperaturen einen geringeren Widerstand hat. Ohmsche Belastung wird z. B. verursacht durch:

- Glühlampen
- anlaufende Motoren

Beispiele für Schutzmaßnahmen:

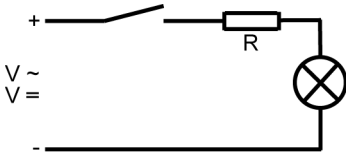


Abb. 29: Beispiel 1

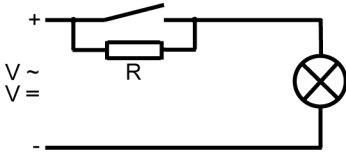


Abb. 30: Beispiel 2

Schutz gegen ohmsche Belastung bieten ein Widerstand oder das Beheizen der Glühwendel. Für den Anschluss an hochohmige Verbraucher (z. B. SPS) ist eine Schutzschaltung nicht notwendig.

5.10 Entlüftung des Ventils

Wenn sich während der Messung Luftblasen im Rohrleitungssystem befinden, muss die Rohrleitung entlüftet werden.

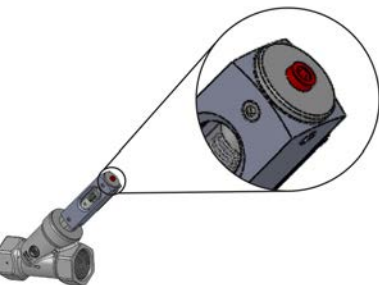


Abb. 31: Gewindestift für Entlüftung





WARNUNG!

Verletzungsgefahr durch unkontrollierten Medienaustritt!

Bei einem zu weit geöffneten Gewindestift entweicht das Medium unkontrolliert

- Persönliche Schutzausrüstung gemäß Sicherheitsdatenblatt des Mediums tragen
- Entsprechend dem verwendeten Medium Sicherheits-, Unfallverhütungs- und Umweltschutzvorschriften einhalten

1.  Gewindestift um 3 Umdrehungen lösen. Dazu einen Sechskantschraubendreher verwenden.
 - ⇒ Die Luftblasen im Rohrleitungssystem entweichen.
2.  Gewindestift anziehen. Dabei das Anzugsdrehmoment einhalten. ↪ *Kapitel 11.1 „Anziehdrehmomente“ auf Seite 75.*

6 Bedienung

6.1 Schaltpunkt einstellen



Die hier beschriebenen Zustände des Schaltkontaktes beziehen sich auf einen Schließer. Der aktuelle Zustand des Schaltkontaktes lässt sich beispielsweise mit einem Durchgangsprüfer bestimmen.

Personal:

- Fachpersonal

Werkzeug:

- Sechskant-Schraubendreher

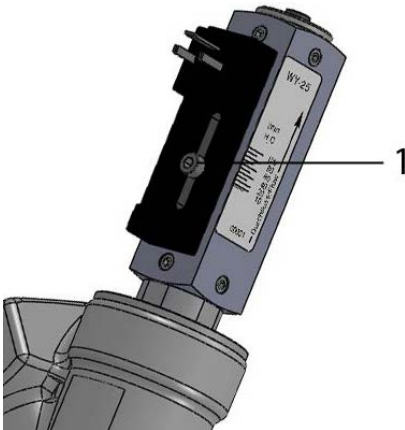


Abb. 32: Feststellschraube lösen

1. Feststellschraube des Schaltkontaktes (Abb. 32/1) mit einem Sechskant-Schraubendreher lösen.
2. Den Schaltkontakt auf den zu überwachenden Durchfluss schieben. Dabei sicherstellen, dass der Pfeil des Schaltkontakt-Etikettes mit dem gewünschten Durchflusswert der Körperskala übereinstimmt.
3. Feststellschraube des Schaltkontaktes mit einem Sechskant-Schraubendreher anziehen. Dabei das Schrauben-Anziehrehmoment einhalten.
 - ⇒ Der eingestellte Schaltpunkt entspricht dem Abschalt-
punkt des Schaltkontaktes
bei fallendem Durchfluss.

6.2 Durchfluss prüfen

Durchflusswert ablesen

Personal:

- Fachpersonal

Schutzausrüstung:

- Schutzbrille

2. ➤ Geradeaus auf die Messskala blicken (Abb. 33, mittlerer Pfeil). Durch einen Blickwinkel von oben oder unten kann der Ablesewert verfälscht werden
3. ➤ Durchflusswert von der Messskala ablesen

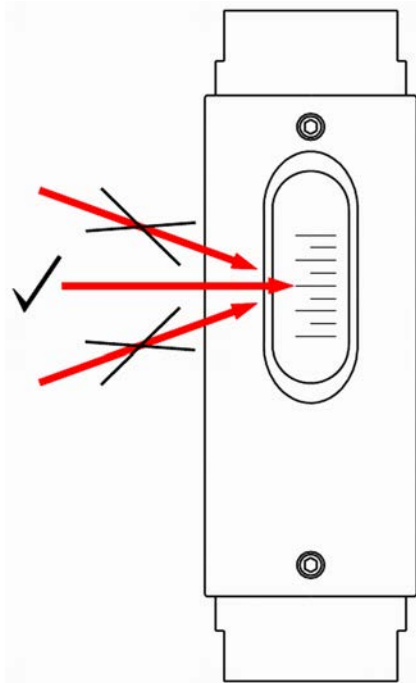


Abb. 33: Messskala ablesen

1. ➤ Ablesekante ist die Oberkante des Schwabekörpers. Diese aus Augenhöhe betrachten

7 Störung

Im Folgenden Kapitel sind mögliche Ursachen für Störungen und die Arbeiten zu deren Beseitigung beschrieben.

Bei vermehrt auftretenden Störungen die Wartungsintervalle entsprechend der tatsächlichen Belastung verkürzen.

Bei Störungen, die durch die nachfolgenden Hinweise nicht zu beheben sind, den Hersteller kontaktieren (siehe Service-Adresse auf Seite 2).

7.1 Sicherheit

Unsachgemäß ausgeführte Arbeiten zur Störungsbeseitigung



WARNUNG!

Verletzungsgefahr durch unsachgemäße Störungsbeseitigung!

Unsachgemäß ausgeführte Arbeiten zur Störungsbeseitigung können zu schweren Verletzungen und erheblichen Sachschäden führen.

- Vor Beginn der Arbeiten für ausreichende Montagefreiheit sorgen
- Auf Ordnung und Sauberkeit am Montageplatz achten! Lose aufeinander- oder umherliegende Bauteile und Werkzeuge sind Unfallquellen
- Wenn Bauteile entfernt wurden, auf richtige Montage achten, alle Befestigungselemente wieder einbauen und Schrauben-Anziehdrehmomente einhalten
 ↪ *Kapitel 11.1 „Anziehdrehmomente“ auf Seite 75*
- Vor der Wiederinbetriebnahme sicherstellen, dass alle Arbeiten zur Störungsbeseitigung gemäß den Angaben und Hinweisen in dieser Anleitung durchgeführt und abgeschlossen wurden

Verhalten bei Störungen

Die gesamte Anlage ist unter Umständen nicht mehr sicher, wenn am Strömungswächter ein Defekt (z. B. zerstörtes Schauglas) vorliegt.

Grundsätzlich gilt:

1. ► Bei Störungen, die eine unmittelbare Gefahr für Personen oder Sachwerte darstellen, nach den gültigen Notfallplänen des Anlagenbetreibers verfahren
2. ► Störungsursache ermitteln
3. ► Vor Beheben der Störung sicherstellen, dass keine Personen durch austretende Medien gefährdet sind
4. ► Rohrleitung und Gerät vor der Störungsbehebung gegebenenfalls abkühlen oder aufwärmen lassen
5. ► Störungen von autorisiertem Fachpersonal beseitigen lassen



Die im Folgenden aufgeführte Störungstabelle gibt Aufschluss darüber, wer zur Behebung der Störung berechtigt ist.

7.2 Störungstabelle

Fehlerbeschreibung	Ursache	Abhilfe	Personal
Der Schaltkontakt schaltet nicht.	kein Mediumsdurchfluss	überprüfen, ob tatsächlich Medium durch Rohrleitung fließt	Fachpersonal
	Durchfluss zu gering oder Schaltkontakt zu hoch eingestellt	<ul style="list-style-type: none"> ■ Schaltkontakt auf geringeren Durchfluss einstellen ■ Gerät mit anderem Messbereich verwenden ■ Durchfluss erhöhen 	Fachpersonal
	falsche Reduzierung/zu kleiner Leitungsquerschnitt	<ul style="list-style-type: none"> ■ Leitungsquerschnitt korrigieren 	Fachpersonal
	Schwebekörper klemmt	Gerät reinigen	Fachpersonal
	Schaltkontakt defekt	<ul style="list-style-type: none"> ■ Ursache des Defektes (Kurzschluss, Überlast) beseitigen ■ Schaltkontakt austauschen 	Fachpersonal
Der Schaltkontakt ist ständig geschaltet.	Durchfluss zu hoch oder Schaltkontakt zu niedrig eingestellt	<ul style="list-style-type: none"> ■ Durchfluss reduzieren ■ Schaltkontakt auf einen höheren Durchfluss stellen ■ Gerät mit anderem Messbereich verwenden 	Fachpersonal

Fehlerbeschreibung	Ursache	Abhilfe	Personal
	Schwebekörper klemmt	Gerät reinigen	Fachpersonal
	Schaltkontakt defekt	<ul style="list-style-type: none"> ■ Ursache des Defektes (Kurzschluss, Überlast) beseitigen ■ Schaltkontakt austauschen 	Fachpersonal
Der Schaltpunkt stimmt nicht mit dem tatsächlichen Durchfluss überein.	keine medien-spezifische Skala vorhanden	Umrechnungstabelle oder medien-spezifische Skala anfordern	Fachpersonal
	falsche Reduzierung/zu kleiner Leitungsquerschnitt	<ul style="list-style-type: none"> ■ Leitungsquerschnitt korrigieren 	Fachpersonal
	Gerät ist verschmutzt	Gerät reinigen	Fachpersonal
	Gerät ist defekt	Gerät ausbauen und Hersteller kontaktieren	Fachpersonal

8 Wartung

8.1 Sicherheit

Unsachgemäß ausgeführte Wartungsarbeiten



WARNING!

Verletzungsgefahr durch unsachgemäß ausgeführte Wartungsarbeiten!

Unsachgemäße Wartung kann zu schweren Verletzungen und erheblichen Sachschäden führen.

- Vor Beginn der Arbeiten für ausreichende Montagefreiheit sorgen
- Auf Ordnung und Sauberkeit am Montageplatz achten! Lose aufeinander- oder umherliegende Bauteile und Werkzeuge sind Unfallquellen
- Wenn Bauteile entfernt wurden, auf richtige Montage achten, alle Befestigungselemente wieder einbauen und Schrauben-Anziehdrehmomente einhalten (siehe Kapitel 11.1)
- Vor der Wiederinbetriebnahme sicherstellen, dass alle Wartungsarbeiten gemäß den Angaben und Hinweisen in dieser Anleitung durchgeführt und abgeschlossen wurden

8.2 Wartungsplan

Intervalle für den Verschleißteilaustausch

Strömungswächter des Typs WY sind aufgrund der geringen Anzahl beweglicher Teile sehr wartungsarm. Die Intervalle für den Austausch von Verschleißteilen sind maßgeblich von den vor Ort herrschenden Betriebsbedingungen sowie von der Beschaffenheit des durchströmenden Mediums abhängig. Aus diesem Grund werden von der Herstellerseite keine Intervalle festgelegt. Der Betreiber muss in Abhängigkeit von den örtlichen Begebenheiten angemessene Intervalle festlegen.

Intervall	Wartungsarbeit	Personal
	Sichtprüfung auf Verschmutzungen	Fachpersonal
	Sichtprüfung der Gängigkeit des Schwebekörpers	Fachpersonal
	Sichtprüfung der Dichtigkeit des Gerätes	Fachpersonal
	Funktion des Schaltkontaktes überprüfen	Fachpersonal

8.3 Ausbau aus der Rohrleitung

Für die Durchführung der Wartungsarbeiten muss der Strömungswächter zunächst aus der Rohrleitung ausgebaut werden.



WARNUNG!

Verletzungsgefahr durch unter Druck stehende Leitungen!

Steht die Rohrleitung während der Deinstallation des Gerätes unter Druck, kann dies zu schweren Verletzungen führen.

- Vor der Deinstallation des Gerätes Drucklosigkeit der Leitung herstellen



WARNUNG!

Verletzungsgefahr durch heiße oder kalte Oberflächen!

Rohrleitungen können sich bei Durchfluss von heißen/kalten Medien stark aufheizen/abkühlen. Hautkontakt mit heißen/kalten Oberflächen verursacht schwere Verbrennungen/Erfrörungen der Haut.

- Vor Beginn der Deinstallation sicherstellen, dass die Anlage und der Strömungswächter auf einen Temperaturbereich zwischen 0 und 40 °C temperiert sind
- Keine sehr heißen oder sehr kalten Anlagenteile berühren
- Bei allen Arbeiten in der Nähe von heißen Oberflächen grundsätzlich hitzebeständige/ kältebeständige Arbeitsschutzkleidung und Schutzhandschuhe tragen

 **WARNING!**

Verletzungsgefahr durch Medien in der Rohrleitung!

Wenn durch die Rohrleitungen gefährliche Medien fließen, kann dies bei Austritt schwere Verletzungen zur Folge haben. Der Strömungswächter wirkt wie ein Rückschlagventil.

- Vor der Deinstallation sicherstellen, dass die Rohrleitung leer ist und keine Medienrückstände enthält
- Bei der Deinstallation stets persönliche Schutzausrüstung tragen
- Durch geeignete Maßnahmen im Rohrleitungssystem das Leerlaufen der Rohrleitung sicherstellen.

 **WARNING!**

Verletzungsgefahr durch Medienrückstände im Gerät!

Nach Entleeren der Rohrleitung können sich noch Medienrückstände im Gerät befinden. Wenn es sich hierbei um gefährliche Stoffe handelt, kann dies bei Austritt schwere Verletzungen zur Folge haben.

- Bei der Deinstallation (Ausbau des Gerätes aus der Rohrleitung) stets geeignete persönliche Schutzausrüstung tragen
- Es müssen alle im Sicherheitsdatenblatt spezifizierten Festlegungen im Umgang mit diesem Medium beachtet werden
- Rückstände gefährlicher Medien im Gerät können schwere Verletzungen zur Folge haben

Gerät aus der Rohrleitung ausbauen

Personal:



- Fachpersonal

Schutzausrüstung:

- Bei gefährlichen Medien ist die im Sicherheitsdatenblatt des Mediums spezifizierte Schutzausrüstung zu tragen. Darüber hinaus sind die Festlegungen des Anlagenbetreibers zu beachten. Ist keine Schutzausrüstung spezifiziert, sind geeignete Schutzhandschuhe und Schutzbrille zu tragen.

Werkzeug:

- Maulschlüssel

1.  Mit einem passenden Maulschlüssel die Übergangverschraubung der Rohrleitung lösen. Dabei die Geräteverschraubung mit einem Maulschlüssel gehalten
2.  Gerät gegen Herunterfallen sichern und Schritt 1 an der anderen Geräteverschraubung wiederholen

8.4 Demontage

Zum Austausch von Verschleißteilen oder zur Reinigung ist es erforderlich, den Strömungswächter zu demonstrieren.



WARNUNG!

Verletzungsgefahr durch fehlerhafte Demontage!

- Im Gerät können sich noch Medienrückstände befinden
- Zum Schutz gegen Rückständen gefährlicher Medien im Gerät persönliche Schutzausrüstung tragen
- Fehlerhafte Demontage kann bei Rückständen gefährlicher Medien im Gerät schwere Verletzungen zur Folge haben



VORSICHT!

Verletzungsgefahr durch fehlerhafte Demontage!

Fehlerhafte Demontage kann Verletzungen zur Folge haben.

- Vor Beginn der Demontage sicherstellen, dass der Strömungswächter auf einen Temperaturbereich zwischen 0 und 40° C temperiert ist
- Zum Schutz gegen Rückstände gefährlicher Medien persönliche Schutzausrüstung tragen

Schutzausrüstung:

- Bei gefährlichen Medien ist die im Sicherheitsdatenblatt des Mediums spezifizierte Schutzausrüstung zu tragen. Darüber hinaus sind die Festlegungen des Anlagenbetreibers zu beachten. Ist keine Schutzausrüstung spezifiziert, sind geeignete Schutzhandschuhe und Schutzbrille zu tragen.

Personal:

- Fachpersonal

Schutzausrüstung:

- Schutzbrille
- Schutzhandschuhe

Werkzeug:

- Sechskant-Schraubendreher



Abb. 34: Schrauben lösen

1. ➔ Ausgangsseitig die 4 Innen-sechskantschrauben (Abb. 34/1) mit einem Sechskant-Schraubendreher lösen



Abb. 35: Verschraubung abnehmen

2. ➔

 **VORSICHT!**

Obere Verschraubung (Ausgang) vorsichtig unter leichtem Drehen aus der Gerätehülse ziehen (Abb. 35), dabei keine Gewalt anwenden.

Das Schauglas kann zerbrechen, wenn zu viel Kraft ausgeübt wird oder die Verschraubung mechanisch verkantet.



Abb. 36: Schrauben lösen

3. ➔

Gerät mit einer Hand gegen Herausrutschen des Schauglases sichern, mit der anderen die 4 Innensechskantschrauben (Abb. 36/1) eingangsseitig lösen



Abb. 37: Innenteile herausziehen

- 4.** Innenteile (Abb. 37/1) des Gerätes (Schauglas, Feder und Durchflussanzeiger mit Magneten) als Einheit mit der Verschraubung (Eingang) (Abb. 37/2) vorsichtig von unten aus der Gerätehülse herausziehen



Abb. 38: Durchflussanzeiger, Magnete und Feder entnehmen

- 5.** Einheit um 180°drehen und dabei Feder mit Durchflussanzeiger und Magneten entnehmen
- 6.** Schauglas unter leichtem drehen von der Verschraubung (Eingang) abnehmen



Abb. 39: Verschraubung entfernen

7. ➤ Verschraubung mittels eines 19mm Maulschlüssel entfernen



Abb. 40: Schwebekörper und Feder entfernen

8. ➤ Verschraubung entfernen und Schwebekörper mit Feder entfernen
9. ➤ Falls nötig, die O-Ringe von den Einzelteilen abnehmen



O-Ring Wechsel

Wir empfehlen grundsätzlich, die O-Ringe bei Wartungsarbeiten zu erneuern.

8.5 Wartungsarbeiten

8.5.1 Reinigung

Es obliegt der Verantwortung des Betreibers, geeignete Verfahren festzulegen und anzuwenden, um die Einzelteile des Gerätes zu reinigen. Dabei muss sichergestellt sein, dass es nicht zu Beschädigungen der zu reinigenden Teile kommt. Bei der Verwendung von Reinigungsmitteln muss sichergestellt sein, dass diese die Materialien der zu reinigenden Teile nicht angreifen und dass es nicht zu gefährlichen Reaktionen mit Medienrückständen kommt. Beschädigte Teile müssen getauscht werden.

WARNING!

Verletzungsgefahr durch fehlerhafte Reinigung!

Im Gerät können sich noch Medienrückstände befinden.

- Zum Schutz gegen Rückstände gefährlicher Medien im Gerät persönliche Schutzausrüstung tragen
- Keine Reinigungsmittel verwenden, die zu gefährlichen Reaktionen mit Medienrückständen führen
- Es müssen alle im Sicherheitsdatenblatt spezifizierten Festlegungen im Umgang mit diesem Medium beachtet werden
- Rückstände gefährlicher Medien im Gerät können schwere Verletzungen zur Folge haben

VORSICHT!

Verletzungsgefahr durch beschädigte Teile!

Sind Teile des Gerätes beschädigt, kann es während der Reinigung zu Verletzungen durch scharfe Kanten oder Splitter kommen.

- Beschädigte Teile müssen getauscht werden
- Teile des Gerätes vorsichtig reinigen, damit es nicht zu Beschädigungen kommt, dies gilt insbesondere für Schaugläser
- Bei der Reinigung stets geeignete persönliche Schutzausrüstung tragen
- Fehlerhafte Demontage kann Verletzungen zur Folge haben

Schutzausrüstung:

- Bei gefährlichen Medien ist die im Sicherheitsdatenblatt des Mediums spezifizierte Schutzausrüstung zu tragen. Darüber hinaus sind die Festlegungen des Anlagenbetreibers zu beachten. Ist keine Schutzausrüstung spezifiziert, sind geeignete Schutzhandschuhe und Schutzbrille zu tragen.

Personal:

- Fachpersonal

Werkzeug:

- Sechskant-Schraubendreher
- Drehmoment-Schraubendreher

Sonderwerkzeug:

- O-Ring Montagewerkzeug
- Prüfstab
- Magnetpolanzeiger

8.5.2 Ersatzteilausch

Je nach Betriebsbedingungen ist der Austausch von Verschleißteilen wie z.B. O-Ringe, Schwebekörper und Schauglas notwendig. Die Arbeitsschritte zum Austausch dieser Teile entsprechen der Montage des Gerätes
 ↪ Kapitel 8.5.3 „Montage“
 auf Seite 59.

8.5.3 Montage

Nach der Reinigung der einzelnen Bestandteile muss der Strömungswächter wieder montiert werden.

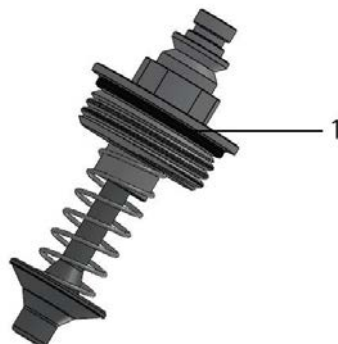



Abb. 41: O-Ring (Dichtung)

1. ➤ O-Ring (Dichtung) vorsichtig mit O-Ring Montagewerkzeug auf die Verschraubung aufziehen, so dass er hinter dem Gewinde sitzt Abb. 41. Dabei darauf achten, dass der O-Ring nicht überdehnt wird.
2. ➤ Schwebekörper und Feder in die Verschraubung einführen.



Abb. 42: O-Ring (Dichtung)

- 3.** → Verschraubung mittels eines 19mm Maulschlüssel festziehen, dabei Schrauben-Anziehdrehmoment beachten ( Kapitel 11.1 „Anziehdrehmomente“ auf Seite 75

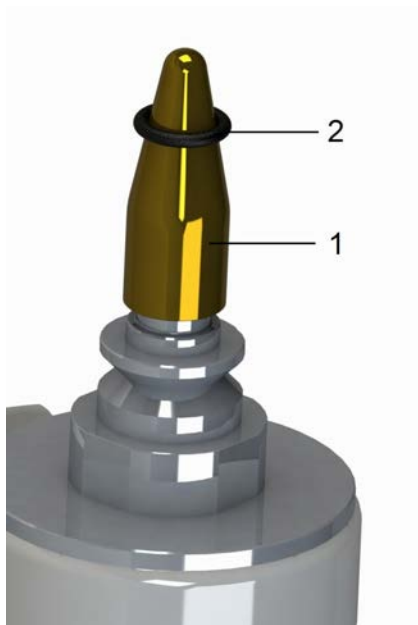


Abb. 43: O-Ring (Dichtung)

- 4.** → O-Ring (Dichtung) (Abb. 43/2) vorsichtig mit O-Ring Montagewerkzeug (Abb. 43/1) auf die Verschraubung aufziehen, so dass er im oberen O-Ringsitz der Verschraubung sitzt (Abb. 45). Dabei darauf achten, dass der O-Ring nicht überdehnt wird



Abb. 44: O-Ring (Glaspuffer)



Abb. 45: Position der O-Ringe

5. → O-Ring (Glaspuffer) (Abb. 44/2) vorsichtig mit O-Ring Montagewerkzeug (Abb. 44/1) auf die Verschraubung aufziehen, so dass er im unteren O-Ringsitz der Verschraubung sitzt (Abb. 44). Dabei darauf achten, dass der O-Ring nicht überdehnt wird

6. → Schritte 1. und 2. für die zweite Verschraubung wiederholen

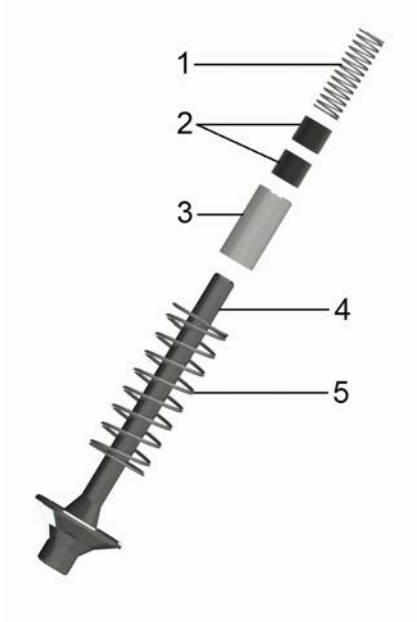


Abb. 46: Innenteile

7. → Feder (Abb. 46/1) mit Magneten (Abb. 46/2) in den Durchflussanzeiger (Abb. 46/3) einführen dabei die Magnetpolung beachten (Nordpol in Richtung Geräteausgang)
8. → O-Ringe der Verschraubung leicht mit Schmiermittel einreiben



Eine Liste geeigneter Schmiermittel findet sich im Anhang ↪ Kapitel 11.5 „Schmiermittel“ auf Seite 79.



Abb. 47: Verschraubung (Eingang) in Schauglas

9. →

**VORSICHT!**

Verschraubung (Eingang)(Abb. 47/1) unter leichtem Drehen vorsichtig in das Glas einstecken.

Das Schauglas kann zerbrechen, wenn zu viel Kraft ausgeübt wird oder die Verschraubung mechanisch verkantet

- 10.** ▶ Das Schauglas durch vorsichtiges Drehen ausrichten. Dabei sicherstellen, dass die Skala im verbauten Zustand gut ablesbar ist.



Abb. 48: Verschraubung in Gerätehülse schieben

- 11.** ▶ Verschraubung (Eingang) mit Schauglas von unten in die Gerätehülse schieben (Abb. 48) und die Verschraubung möglichst axial zur Gerätehülse ausrichten. Dabei das Sichtfenster der Gerätehülse über der Skala positionieren.



Abb. 49: Schauglas ausrichten

- 12.** ▶ Gerätehülse und Schauglasskala zum Grundkörper ausrichten



Abb. 50: Verschraubung (Eingang) befestigen

- 13.** ▶ Verschraubung (Eingang) mit 4 Gewindestiften (Abb. 50/1) an der Gerätehülse befestigen, dabei Schrauben-Anziehdrehmoment beachten (↪ Kapitel 11.1 „Anziehdrehmomente“ auf Seite 75)



Abb. 51: Durchflussanzeiger und Innenteile einführen

- 14.** ▶ Durchflussanzeiger mit Magneten und Feder in das Gerät einführen



Abb. 52: Entlüftungseinheit in Geräte-
hülse einsetzen

15. ▶ Entlüftungseinheit (Abb. 52) unter leichtem Drehen in die Gerätehülse einsetzen.
16. ▶ Gewindestift der Entlüftung einsetzen und anziehen. Dabei Anziehdrehmoment einhalten ☞ Kapitel 11.1 „Anziehdrehmomente“ auf Seite 75.



Abb. 53: Gewindestifte anziehen

17. ▶ 4 Gewindestifte (Abb. 53/1) anziehen. Dabei Anziehdrehmoment einhalten ☞ Kapitel 11.1 „Anziehdrehmomente“ auf Seite 75

8.5.4 Schaltkontakt austauschen

Werkzeug:

- Schlitzschraubendreher
- Sechskant-Schraubendreher



Abb. 54: Gängigkeit prüfen

18. ➤ Schwebekörper durch Druck mit dem Prüfstab (Abb. 54) auf leichte Gängigkeit prüfen

- ⇒ Falls der Schwebekörper sich nur schwer bewegen lässt, Gerät demontieren (↪ Kapitel 9.2 „Demontage“ auf Seite 69) und Schwebekörper sowie Schauglas reinigen



Lässt sich der Schwebekörper auch nach mehrfacher Reinigung nur schwer bewegen, den Hersteller kontaktieren.



Abb. 55: Steckerdose lösen

1. ➤ Mit einem Schlitzschraubendreher die Befestigungsschraube (Abb. 55/1) der Steckerdose lösen



Abb. 56: Steckerdose abziehen

2. ➔ Steckerdose mit dazugehöriger Dichtung (Abb. 56/1) nach oben abziehen

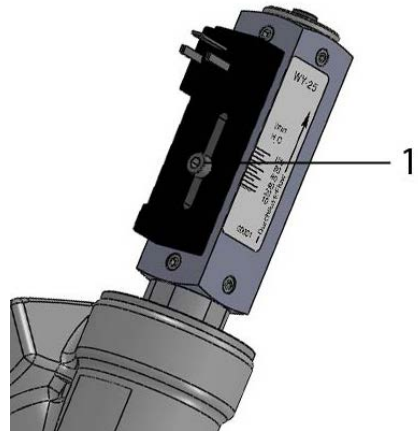


Abb. 57: Feststellschraube Schaltkontakt

3. ➔ Feststellschraube (Abb. 57/1) des Schaltkontaktes mit einem Sechskant-Schraubendreher herausdrehen und entfernen



Abb. 58: Schaltkontakt entfernen

4. ➔ Schaltkontakt von der Führungsfläche abnehmen (Abb. 58)

5. ➤ Neuen Schaltkontakt aufsetzen dabei darauf achten, dass der Zylinderstift in die Führungsnut gleitet
6. ➤ Feststellschraube (Abb. 57/1) einführen und leicht anziehen damit sich der Schaltkontakt noch leicht verschieben lässt
7. ➤ Einen Durchgangsprüfer anschließen: Bei Schließer PIN 1 und Pin 2, bei Wechsler PIN 1 und PIN 3
8. ➤ Den Schaltkontakt entgegen der Durchflussrichtung bis zum Anschlag schieben. Der Schaltkontakt muß nun geschlossen sein
9. ➤ Den Schaltkontakt langsam in Durchflussrichtung verschieben, bis der Schaltkontakt öffnet. Dieser Schalterpunkt sollte möglichst genau bestimmt werden, da er die Genauigkeit der Körperskalawerte beeinflusst (Ggf. Punkt 9. und 10. wiederholen)
10. ➤ Feststellschraube wieder festdrehen, dabei Schrauben-Anziehdrehmoment beachten
↳ Kapitel 11.1 „Anziehdrehmomente“ auf Seite 75
11. ➤ Das beigelegte Schaltwertetikett mit Einstellpfeil so auf den Schaltkontakt aufkleben, dass der Einstellpfeil in einer Flucht mit dem kleinstwertigen Skalenstrich liegt. Sollte ein Referenz-Skalenstrich vorhanden sein (erkennbar an der dünneren Strichstärke), so ist dieser als Referenz maßgebend. Die Klebefläche muß trocken und fettfrei sein (Abb. 59)
12. ➤ Den gewünschten Durchflusswert (Abschaltpunkt) anhand der Körperskala einstellen
13. ➤ Steckerdose aufstecken (vorher ggf. Dichtung unterlegen) und Befestigungsschraube anziehen

8.6 Maßnahmen nach erfolgter Wartung

Nach Beendigung der Wartungsarbeiten und vor der Wiederinbetriebnahme des Gerätes die folgenden Schritte durchführen:

1. ➤ Alle zuvor gelösten Bauteil-Verbindungen auf festen Sitz überprüfen.
↳ Kapitel 11.1 „Anziehdrehmomente“ auf Seite 75
2. ➤ Arbeitsbereich säubern und eventuell ausgetretene Stoffe wie z. B. Flüssigkeiten, Verpackungsmaterial oder Ähnliches entfernen

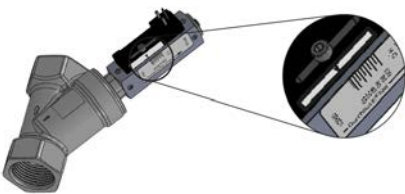


Abb. 59: Einstellpfeil Schaltwertetikett

9 Demontage und Entsorgung

Nachdem das Gebrauchsende erreicht ist, muss das Gerät demontiert und einer umweltgerechten Entsorgung zugeführt werden.

9.1 Sicherheit



WARNUNG!

Verletzungsgefahr bei unsachgemäßer Demontage!

Mediumsrückstände, kantige Bauteile, Spitzen und Ecken am und im Gerät oder an den benötigten Werkzeugen können Verletzungen verursachen.

- Vor Beginn der Arbeiten für ausreichenden Platz sorgen
- Bei Umgang mit gefährlichen Restmedien stets Schutzausrüstung tragen
- Mit offenen scharfkantigen Bauteilen vorsichtig umgehen
- Auf Ordnung und Sauberkeit am Arbeitsplatz achten! Lose aufeinander- oder umherliegende Bauteile und Werkzeuge sind Unfallquellen
- Bauteile fachgerecht demontieren
- Bauteile sichern, damit sie nicht herabfallen oder umstürzen
- Bei Unklarheiten den Hersteller hinzuziehen

9.2 Demontage

Vor Beginn der Demontage:

- Betriebs- und Hilfsstoffe entfernen und umweltgerecht entsorgen

Personal:

- Fachpersonal

Schutzausrüstung:

- Schutzhandschuhe
- Schutzbrille

1. ➤ Gerät aus der Rohrleitung ausbauen ↪ *Kapitel 8.3 „Ausbau aus der Rohrleitung“ auf Seite 51*
2. ➤ Gerät demontieren ↪ *Kapitel 8.4 „Demontage“ auf Seite 53*
3. ➤ Bauteile fachgerecht reinigen und Mediumsrückstände entfernen
4. ➤ Umweltgerecht entsorgen

9.3 Retouren

9.3.1 Retouren Antrag

Für Rücksendungen, gleich aus welchem Grund, gilt die Retourenregelung von MEISTER in der jeweils letzten gültigen Fassung. Für Rücksendungen, die nicht der Retourenregelung entsprechen, kann MEISTER die Annahme zu Lasten des Versenders verweigern.

9.4 Entsorgung

Sofern keine Rücknahme- oder Entsorgungsvereinbarung getroffen wurde, zerlegte Bestandteile der Wiederverwertung zuführen:

- Metalle verschrotten
- Kunststoffelemente zum Recycling geben
- Übrige Komponenten nach Materialbeschaffenheit sortiert entsorgen

! HINWEIS!

Gefahr für die Umwelt durch falsche Entsorgung!

Durch falsche Entsorgung können Gefahren für die Umwelt entstehen.

- Elektroschrott, Elektronikkomponenten, Schmier- und andere Hilfsstoffe von zugelassenen Fachbetrieben entsorgen lassen
- Im Zweifel Auskunft zur umweltgerechten Entsorgung bei der örtlichen Kommunalbehörde oder speziellen Entsorgungsfachbetrieben einholen

10 Technische Daten

10.1 Typenschild Gerät 10.3 Maßblatt

Das Typenschild befindet sich auf dem mechanischen Teil des Strömungswächters/Durchflussmessers und beinhaltet folgende Angaben:



Abb. 60: Typenschild Gerät

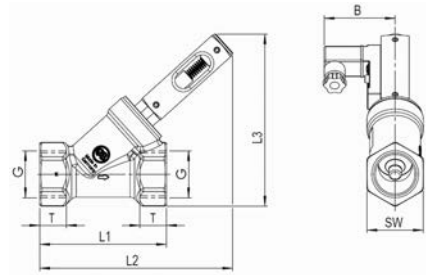


Abb. 63: WY Maßblatt

10.2 Typenschild Schaltkontakt

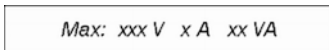


Abb. 61: Typenschild Schaltkontakt



Abb. 62: Typenschild Schaltkontakt mit Einstellpfeil

Das Typenschild befindet sich auf dem Schaltkontakt und kann folgende Angaben beinhalten:

- maximale Spannung
- maximaler Strom
- maximale Leistung
- Einstellpfeil für Abschaltpunkt

10.4 Allgemeine Angaben

Typ	Einbaumaße (mm)								
	G	DN	SW	L1	L2	L3	T	B	Gewicht (g)
WY-15	1/2	15	27	65	117	101	14	50	300
WY-25	1	25	41	90	137	122	19	50	700

10.5 Elektrische Anschlusswerte

Wechsler

Angabe	Wert	Einheit
Spannung	150	$V_{AC/DC}$
Strom, maximal	1	A
Leistung, maximal	20	VA

Schließer

Angabe	Wert	Einheit
Spannung	140	V_{AC}
Strom, maximal	0,7	A
Leistung, maximal	20	VA

Schließer

Angabe	Wert	Einheit
Spannung	200	V_{DC}
Strom, maximal	1	A
Leistung, maximal	20	VA

Wechsler M12x1 (-20 °C–85 °C)

Angabe	Wert	Einheit
Spannung	125	V _{AC/DC}
Strom, maximal	1	A
Leistung, maximal	20	VA

Schließer M12x1 (-20 °C–85 °C)

Angabe	Wert	Einheit
Spannung	125	V _{AC}
Strom, maximal	0,7	A
Leistung, maximal	20	VA

Schließer M12x1 (-20 °C–85 °C)

Angabe	Wert	Einheit
Spannung	125	V _{DC}
Strom, maximal	1	A
Leistung, maximal	20	VA

10.6 Messbereiche

10.6.1 Standardmessbereiche

Typ	Schaltbereich für H ₂ O bei 20 °C*		
	l/min	gph	gpm
WY-15	2,5 – 25		
WY-25	10 – 100		

* Die angegebenen Werte sind Abschaltpunkte (andere Schaltbereiche auf Anfrage).

10.7 Betriebsdaten

Angabe	Wert	Einheit
Medientemperatur max.	100	°C
Medientemperatur min. Es muss sichergestellt sein, dass das Medium nicht gefriert.	-20	°C
Betriebsdruck max.	10	bar
Druckverlust	ca. 0,3	bar
Messgenauigkeit	± 10 % vom Endwert	

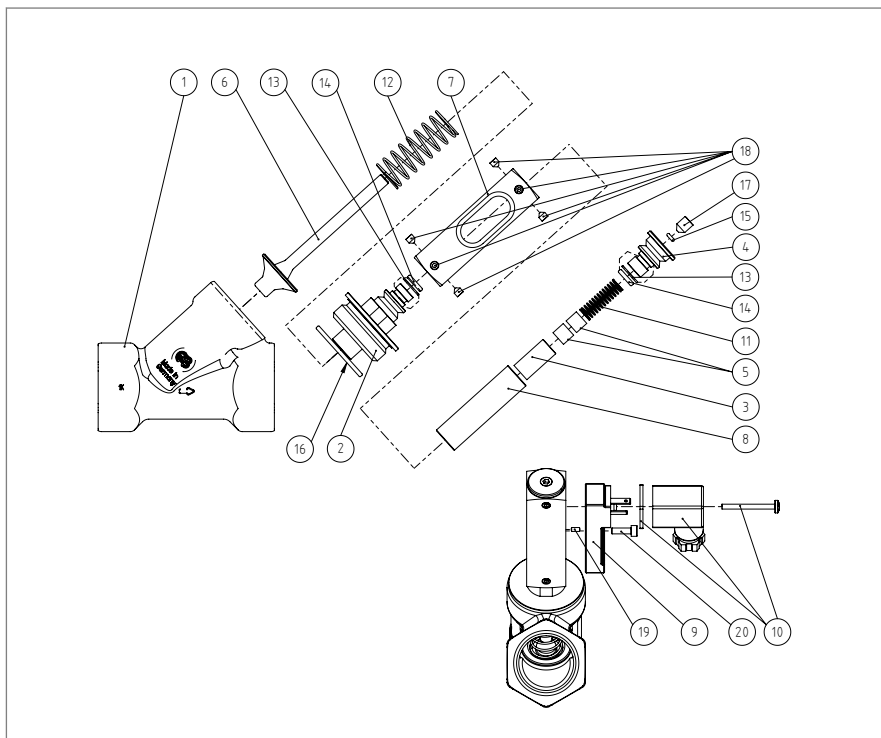
Die Geräte der Serie WY sind nicht für den Einsatz in explosionsgefährdeten Bereichen geeignet.

11 Anhang

11.1 Anziehdrehmomente

Bauteil/Funktion	Bezeichnung	Größe	Drehmoment	Anzahl
Fixierung Gerätehülse	Gewindestift mit Innen- sechskant	M4x4	1,0 Nm	8
Fixierung Schaltkontakt	Zylinderkopf- schraube mit Innensechs- kant	M3x10	0,4 Nm	1
Entlüftung	Gewindestift mit Innen- sechskant	M6x8	2 Nm	1
Verschrau- bung Grund- körper und Gerätehülse	Verschrau- bung DN15/ DN25	SW19	20 Nm	1

11.2 Ersatzteile



Die folgende Ersatzteilzeichnung stellt beispielhaft den Aufbau eines Strömungswächters des Typs WY dar. Je nach Typ kann der tatsächliche Aufbau variieren.

Nr.	Anzahl	Bezeichnung
1	1	Körper WY
2	1	Verschraubung
3	1	Durchflussanzeiger
4	1	Entlüftungseinheit
5	2	Magnet
6	1	Schwebekörper WY

Nr.	Anzahl	Bezeichnung
7	1	Alu - Hülse
8	1	Schauglas
9	2	Schaltgehäuse
10	1	Steckerdose inklusive Dichtung 15x50
11	1	Druckfeder
12	1	Druckfeder
13	2	O-Ring (Glaspuffer)
14	2	O-Ring (Dichtung)
15	1	O-Ring (Dichtung Gewindestift)
16	1	O-Ring
17	1	Gewindestift Entlüftung
18	8	Gewindestift mit Spitze
19	1	Zylinderstift
20	1	Schraube DIN912

11.3 Werkzeug

Folgende Werkzeuge werden benötigt:

Werkzeug

- Maulschlüssel 17 mm
- Maulschlüssel 19 mm
- Maulschlüssel 27 mm
- Maulschlüssel 41 mm
- Schlitzschraubendreher Klingebreite 5,5 mm
- Sechskant-Schraubendreher 2 mm
- Sechskant-Schraubendreher 2,5 mm
- Sechskant-Schraubendreher 3 mm
- Drehmoment-Schraubendreher mit entsprechendem Klingen
- Drehmomentschlüssel

Sonderwerkzeug

- Magnetpolanzeiger
- O-Ring Montagewerkzeug RVO/U-4
- O-Ring Montagewerkzeug 1/2" oder 1"

11.4 Dichtmittel



Vor der Verwendung eines Dichtmittels Verträglichkeit mit den verwendeten Betriebsmitteln und Verwendbarkeit bei den gegebenen Betriebsbedingungen sicherstellen.

- Fachgerecht abdichten
- Geeignete Dichtmittel verwenden (flüssige Dichtmittel beschädigen den Strömungswächter, wenn sie hineinlaufen)
- Stets die Angaben des Dichtmittel-Herstellers beachten

11.5 Schmiermittel



Vor der Verwendung eines Schmiermittels stets Verträglichkeit mit dem Betriebsmedium überprüfen.

Zum schonenden Aufziehen der O-Ringe können beim Hersteller gerätespezifische O-Ring Montagewerkzeuge erworben werden.

Zum leichteren Aufziehen der O-Ringe sind folgende Schmiermittel geeignet:

Schmiermittel	Material O-Ring		
	NBR	EPDM	FKM
Glycerin	geeignet	geeignet	geeignet
Seifenwasser	geeignet	geeignet	geeignet

12 Index

A	
AbleSEN	45
Anschlusswerte	
Schließer	72
Wechsler	72
Ansprechpartner	7
Anziehdrehmomente	75
B	
Baugruppen	21
Beruhigungsstrecke	27
Bestimmungsgemäße Verwendung	10
Betreiber	18
Betriebsbedingungen	74
D	
Demontage	
Entsorgung	69
Wartung	53
Dichtmittel	78
Durchflusswert	45
E	
Elektrischer Anschluss	35
Entsorgung	70
Ersatzteile	17, 75
Ersatzteilausch	59
Erstinbetriebnahme	34
G	
Garantiebestimmungen	7
Gefahr	
Elektrischer Strom	11
Mechanik	12
Medien	14
Strahlung	13
Temperatur	13
Gefahren	
grundsätzliche	11
Gerätebeschreibung	20
Gerätestecker	
EN175301-803	35
M12x1	36
H	
Haftungsbeschränkung	3
I	
Installation	
Rohrleitung	29
Vorbereitung	26
IP-Schutzart	37
K	
Kontaktschutzmaßnahmen	40
Kundendienst	7
L	
Lagerung	23
M	
Messbereich	73
Montage	59
R	
Retouren Antrag	70
S	
Schaltkontakt	21
Austausch	66
Schaltpunkt	44
Schauglas	21
Schmiermittel	79
Schmutzfänger	28
Schrauben-Anziehdrehmomente	75
Schutzrüstung	15
Service	7
Sicherheit	
allgemein	8
Demontage	69

Sicherheitseinrichtungen	16	Umweltschutz	17
Sicherheitshinweise		Reinigungsflüssigkeiten	17
Transport	22	Schmierstoffe	18
Steckverbindung	38	Urheberschutz	3
Störungstabelle	48		
Symbole		V	
in der Anleitung	8	Verpackung	22
		Verwendung	10
T		Vorbereitung	
Technische Daten		Gerät	29
Allgemeine Angaben	72		
Maßblatt	71	W	
Transportinspektion	22	Wartungsarbeiten	57
Typenschild Gerät	71	Wartungsplan	51
Typenschild Schaltkontakt	71	Werkzeug	78
U			
Übersicht	20		